

ООО "РемСтрой"

Проект межевания территории  
квартала №41 в г.Северск.

Основная (утверждаемая) часть проекта.  
Материалы по обоснованию.

Директор:  Юрченко Э.Ю.

Томск 2022

Согласовано				
Изм.	Лист	№ док.	Подпись	Дата

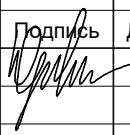
2022 - 01

Лист  
М-00

Проект планировки и межевания территории квартала №41 в г.Северск выполнен на основании Постановления Администрации ЗАТО Северск от 11.04.2019 №646 и в соответствии с требованиями действующего законодательства.

Согласовано				

Инв. № подл.	Подп. и дата	Взам. инв. №	

							<b>2022 - 01</b>					
							Проект планировки и межевания территории квартала №41 в г.Северск					
							Изм.	Кол.	Лист	№ док.	Подпись	Дата
							Директор		Юрченко Э.Ю.			
							Основная (утверждаемая) часть и материалы по обоснованию			Стадия	Лист	Листов
											M-01	
							Межевание территории Общие положения			ООО "РемСтрой"		

Список листов Основной (утверждаемой) части проекта межевания.

Имя листа	Номер листа
Межевание территории Общие положения	М-01
Список листов	М-02
Основная текстовая часть. Сведения об образуемых земельных участках.	М-03
Основная текстовая часть. Сведения об образуемых земельных участках.	М-04
Основная текстовая часть. Сведения о территориях общего пользования.	М-05
Основная текстовая часть. Сведения об образуемых земельных участках.	М-06
Основная текстовая часть. Сведения о границах элемента планировочной структуры.	М-07
Основная текстовая часть. Сведения о красных линиях элемента планировочной структуры.	М-08
Основная текстовая часть. Сведения о координатах образуемых участков з/у01-з/у09	М-09
Основная текстовая часть. Сведения о координатах образуемых участков з/у10-з/у17	М-10
Основная текстовая часть. Сведения о координатах образуемых участков з/у18-з/у22	М-11
Основная текстовая часть. Сведения о координатах образуемых участков з/у18-з/у22	М-12
Основная часть. Чертеж межевания территории	М-13
Основная часть. Границы образуемых участков з/у01-з/у04.	М-14
Основная часть. Границы образуемых участков з/у05-з/у08.	М-15
Основная часть. Границы образуемых участков з/у09-з/у10.	М-16
Основная часть. Границы образуемых участков з/у11-з/у13.	М-17
Основная часть. Границы образуемых участков з/у14-з/у17.	М-18
Основная часть. Границы образуемых участков з/у18-з/у21.	М-19
Основная часть. Границы образуемых участков з/у23-з/у24.	М-20
Основная часть. Границы образуемых участков з/у25-з/у26.	М-21

Список листов Материалов по обоснованию проекта межевания.

Имя листа	Номер листа
Материалы по обоснованию. Сведения о границах существующих земельных участков.	М-22
Материалы по обоснованию. Границы зон с особыми условиями использования территории.	М-23
Материалы по обоснованию. Чертеж местоположения объектов капитального строительства.	М-24

Согласовано			

Инв. № подл.	
Подп. и дата	
Взам. инв. №	

Изм.	Лист	№ док.	Подпись	Дата

2022 - 01

1. Текстовая часть. Перечень и сведения о площади образуемых земельных участков, в том числе возможные способы их образования.

В соответствии с пунктом 2 статьи 43 Градостроительного кодекса РФ подготовка проекта межевания территории выполнена для определения местоположения границ образуемых земельных участков.

При подготовке проекта межевания территории определение местоположения границ образуемых участков осуществляется в соответствии с градостроительными регламентами и нормами отвода земельных участков для конкретных видов деятельности, установленными в соответствии с федеральными законами и техническими регламентами. Границы и координаты поворотных точек границ земельных участков определены в местной системе координат Томской области МСК-70.

Земельные участки под планируемые к размещению объекты расположены в границах квартала №41 г.Северска, на землях населенного пункта.

Для обеспечения совмещения границ земельных участков с границами ранее сформированных земельных участков исключены вкрапления, изломанности границ, чересполосицы. По периметру элемента планировочной структуры квартала №41 вг.Северске границы земельных участков совмещены с границами территориальной зоны "Ж-2" и границами элемента планировочной структуры, сформированного по проекту планировки.

Перечень сформированных и формируемых земельных участков в соответствии с данными Росреестра приведен в таблицах на листах...

Таблица 1. Перечень и сведения о площади образуемых земельных участков, в том числе возможные способы их образования.

Номер объекта на плане	Кадастровый номер	Площадь	ПМТ_Мероприятия по проекту межевания
:з/у01	70:22:0010102:з/у01	3812.52 м <sup>2</sup>	Перераспределение неразграниченной муниципальной собственности и объединение с земельным участком 70:22:0010102:56
:з/у02	70:22:0010102:з/у02	2087.83 м <sup>2</sup>	Перераспределение неразграниченной муниципальной собственности и объединение с земельным участком 70:22:0010102:485
:з/у03	70:22:0010102:з/у03	2429.71 м <sup>2</sup>	Перераспределение неразграниченной муниципальной собственности и объединение с земельным участком 70:22:0010102:23
:з/у04	70:22:0010102:з/у04	3192.26 м <sup>2</sup>	Перераспределение неразграниченной муниципальной собственности и объединение с земельным участком 70:22:0010102:477
:з/у05	70:22:0010102:з/у05	2802.97 м <sup>2</sup>	Перераспределение неразграниченной муниципальной собственности и объединение с земельным участком 70:22:0010102:515
:з/у06	70:22:0010102:з/у06	2573.08 м <sup>2</sup>	Перераспределение неразграниченной муниципальной собственности и объединение с земельным участком 70:22:0010102:522
:з/у07	70:22:0010102:з/у07	2982.52 м <sup>2</sup>	Перераспределение неразграниченной муниципальной собственности и объединение с земельным участком 70:22:0010102:105
:з/у08	70:22:0010102:з/у08	2687.42 м <sup>2</sup>	Перераспределение неразграниченной муниципальной собственности и объединение с земельным участком 70:22:0010102:514
:з/у09	70:22:0010102:з/у09	3075.77 м <sup>2</sup>	Перераспределение неразграниченной муниципальной собственности и объединение с земельным участком 70:22:0010102:499
:з/у10	70:22:0010102:з/у10	2835.21 м <sup>2</sup>	Перераспределение неразграниченной муниципальной собственности и объединение с земельным участком 70:22:0010102:500
:з/у11	70:22:0010102:з/у11	2440.02 м <sup>2</sup>	Перераспределение неразграниченной муниципальной собственности и объединение с земельным участком 70:22:0010102:483

2022 - 01

Лист

М-03

Изм. Лист № док. Подпись Дата

Согласовано

Взам. инв. №

Подп. и дата

Инв. № подл.

Таблица 2 Перечень и сведения о площади образуемых земельных участков, в том числе возможные способы их образования.

Номер объекта на плане	Кадастровый номер	Площадь	ПМТ_Мероприятия по проекту межевания
:з/у12	70:22:0010102:з/у12	4283.79 м <sup>2</sup>	Перераспределение неразграниченной муниципальной собственности и объединение с земельным участком 70:22:0010102:103
:з/у13	70:22:0010102:з/у13	3209.47 м <sup>2</sup>	Перераспределение неразграниченной муниципальной собственности и объединение с земельным участком 70:22:0010102:138
:з/у14	70:22:0010102:з/у14	761.00 м <sup>2</sup>	Перераспределение неразграниченной муниципальной собственности и объединение с земельным участком 70:22:0010102:137
:з/у15	70:22:0010102:з/у15	3076.48 м <sup>2</sup>	Перераспределение неразграниченной муниципальной собственности и объединение с земельным участком 70:22:0010102:482
:з/у16	70:22:0010102:з/у16	3539.33 м <sup>2</sup>	Перераспределение неразграниченной муниципальной собственности и объединение с земельным участком 70:22:0010102:173
:з/у17	70:22:0010102:з/у17	2329.73 м <sup>2</sup>	Перераспределение неразграниченной муниципальной собственности и объединение с земельным участком 70:22:0010102:476
:з/у18	70:22:0010102:з/у18	2459.35 м <sup>2</sup>	Перераспределение неразграниченной муниципальной собственности и объединение с земельным участком 70:22:0010102:139
:з/у19	70:22:0010102:з/у19	4258.21 м <sup>2</sup>	Перераспределение неразграниченной муниципальной собственности и объединение с земельным участком 70:22:0010102:6012
:з/у20	70:22:0010102:з/у20	368.99 м <sup>2</sup>	Раздел земельного участка 70:22:0010102:6011
:з/у21	70:22:0010102:з/у21	1632.13 м <sup>2</sup>	Формирование из неразграниченной муниципальной собственности
:з/у22	70:22:0010102:з/у22	8497.33 м <sup>2</sup>	Перераспределение неразграниченной муниципальной собственности и объединение с земельным участком 70:22:0010102:5586
:з/у23	70:22:0010102:з/у23	1125.46 м <sup>2</sup>	Формирование из неразграниченной муниципальной собственности
:з/у24	70:22:0010102:з/у24	207.35 м <sup>2</sup>	Формирование из неразграниченной муниципальной собственности
:з/у25	70:22:0010102:з/у25	280.82 м <sup>2</sup>	Раздел земельного участка 70:22:0010102:232
:з/у26	70:22:0010102:з/у26	206.92 м <sup>2</sup>	Раздел земельного участка 70:22:0010102:6011

Согласовано

Взам. инв. №

Подп. и дата

Инв. № подл.

2022 - 01

Лист  
М-04

Изм. Лист № док. Подпись Дата

3. Текстовая часть. перечень и сведения о площади образуемых земельных участков, которые будут отнесены к территориям общего пользования или имуществу общего пользования.

Таблица 3. сведения о площади образуемых земельных участков, которые будут отнесены к территориям общего пользования

Номер объекта на плане	Кадастровый номер	Код по классификатору	Вид разрешенного использования по классификатору	Целевое назначение
:з/у21	70:22:0010102:з/у21	2.7	Обслуживание жилой застройки	Общее пользование
:з/у23	70:22:0010102:з/у23	2.7	Обслуживание жилой застройки	Общее пользование

Согласовано				

Инов. № подл.	
Подп. и дата	
Взам. инв. №	

Изм.	Лист	№ док.	Подпись	Дата	2022 - 01	Лист
						M-05

3. Текстовая часть. Виды разрешенного использования образуемых земельных участков в соответствии с проектом планировки территории в случаях.

Вид разрешенного использования образуемых земельных участков соответствует перечню основных видов разрешенного использования, установленных в Правилах землепользования и застройки городского округа ЗАТО Северск, утвержденных Решением Думы ЗАТО Северск от 25.02.2021 № 9/8 и Классификатором видов разрешенного использования, утвержденного Приказом "Росреестра" от 10.11.2020 г. № П/0412.

Таблица 4. Вид разрешенного использования образуемых земельных участков в соответствии с проектом планировки территории .

Номер объекта на плане	Кадастровый номер	Код по классификатору	Вид разрешенного использования по классификатору
:з/у01	70:22:0010102:з/у01	2.5	Среднеэтажная жилая застройка
:з/у02	70:22:0010102:з/у02	2.5	Среднеэтажная жилая застройка
:з/у03	70:22:0010102:з/у03	2.5	Среднеэтажная жилая застройка
:з/у04	70:22:0010102:з/у04	2.5	Среднеэтажная жилая застройка
:з/у05	70:22:0010102:з/у05	2.5	Среднеэтажная жилая застройка
:з/у06	70:22:0010102:з/у06	2.5	Среднеэтажная жилая застройка
:з/у07	70:22:0010102:з/у07	2.5	Среднеэтажная жилая застройка
:з/у08	70:22:0010102:з/у08	2.5	Среднеэтажная жилая застройка
:з/у09	70:22:0010102:з/у09	2.5	Среднеэтажная жилая застройка
:з/у10	70:22:0010102:з/у10	2.5	Среднеэтажная жилая застройка
:з/у11	70:22:0010102:з/у11	2.5	Среднеэтажная жилая застройка
:з/у12	70:22:0010102:з/у12	2.5	Среднеэтажная жилая застройка
:з/у13	70:22:0010102:з/у13	2.5	Среднеэтажная жилая застройка
:з/у14	70:22:0010102:з/у14	2.7	Обслуживание жилой застройки
:з/у15	70:22:0010102:з/у15	2.5	Среднеэтажная жилая застройка
:з/у16	70:22:0010102:з/у16	2.5	Среднеэтажная жилая застройка
:з/у17	70:22:0010102:з/у17	2.5	Среднеэтажная жилая застройка
:з/у18	70:22:0010102:з/у18	2.5	Среднеэтажная жилая застройка
:з/у19	70:22:0010102:з/у19	2.5	Среднеэтажная жилая застройка
:з/у20	70:22:0010102:з/у20	4.6	Общественное питание
:з/у21	70:22:0010102:з/у21	2.7	Обслуживание жилой застройки
:з/у22	70:22:0010102:з/у22	12.0.1	Улично-дорожная сеть
:з/у23	70:22:0010102:з/у23	2.7	Обслуживание жилой застройки
:з/у24	70:22:0010102:з/у24	2.7.1	Хранение автотранспорта
:з/у25	70:22:0010102:з/у25	3.1.	Коммунальное обслуживание
:з/у26	70:22:0010102:з/у26	12.0.2	Благоустройство территории

Согласовано

Взам. инв. №

Подп. и дата

Инв. № подл.

2022 - 01

Лист  
М-06

Изм. Лист № док. Подпись Дата

4. Сведения о границах территории, содержащие перечень координат характерных точек этих границ в системе координат, используемой для ведения Единого государственного реестра недвижимости. Координаты характерных точек границ территории, определяются в соответствии с требованиями к точности определения координат характерных точек границ, установленных в соответствии с настоящим Градостроительным кодексом РФ для территориальных зон.

Таблица 5. Сведения о характерных точках границы элемента планировочной структуры квартала № 41 в г.Северске.

Номер точки	X	Y
1	4319808.14	363316.12
2	4319829.95	363317.47
3	4319836.31	363321.51
4	4319833.3	363365.62
5	4319836.92	363370.07
6	4320101.06	363389.64
7	4320106.29	363313.78
8	4320119.86	363314.71
9	4320121.29	363309.08
10	4320121.95	363297.97
11	4320123.55	363298.08
12	4320123.78	363295.13
13	4320122.15	363295.12
14	4320124.07	363265.68
15	4320125.11	363259.41
16	4320128.22	363212.76
17	4320129.45	363207.43
18	4320132.28	363161.85
19	4320132.46	363158.76
20	4320089.18	363155.43
21	4320085.65	363154.66
22	4320018.82	363150.02
23	4320015.41	363149.33
24	4319938.93	363144.54
25	4319869.98	363140
26	4319864.28	363139.61
27	4319825.58	363136.33
28	4319825.4	363137.35
29	4319819.58	363136.95

Общая площадь элемента планировочной структуры квартала №41 в г.Северске.
70119.42 м <sup>2</sup>

Согласовано			

Инов. № подл.	
Подп. и дата	
Взам. инв. №	

Изм.	Лист	№ док.	Подпись	Дата

2022 - 01



Таблица 6. Сведения о координатах красных линий элемента планировочной структуры квартал №41 в г.Северске

Номер точки общий	X	Y
1	4319808.64	363316.14
2	4319829.95	363317.47
3	4319836.31	363321.51
4	4319833.3	363365.62
5	4319833.76	363366.19
6	4319895.25	363370.49
7	4319895.21	363371.22
8	4319961.6	363376.05
9	4320032.15	363381.59
10	4320032.15	363382.35
11	4320096.6	363386.81
12	4320102.03	363307.69
13	4320121.29	363309.08
14	4320121.95	363297.97
15	4320123.58	363298.08
16	4320123.78	363295.13
17	4320122.15	363295.12
18	4320123.92	363267.12
19	4320124.07	363265.68
20	4320125.11	363259.41
21	4320128.22	363212.76
22	4320129.45	363207.43
23	4320132.28	363161.85
24	4320038.51	363154.2
25	4320034.52	363153.95
26	4319935.11	363147.95
27	4319864.47	363142.87
28	4319821.92	363140.03
29	4319818.7	363185.92
30	4319818.97	363188.18
31	4319814.97	363246.04
32	4319813.12	363245.91

Согласовано

Взам. инв. №

Подп. и дата

Инв. № подл.

2022 - 01

Лист

M-08

Изм.	Лист	№ док.	Подпись	Дата
------	------	--------	---------	------

Таблица 7. Координаты  
70-22-0010102-зуч01.

Номер точки	X	Y
1	4319808.65	363316.15
2	4319829.95	363317.47
3	4319836.3	363321.51
4	4319856.35	363322.88
5	4319856.81	363317.6
6	4319874.15	363319.15
7	4319875.79	363298.02
8	4319862.78	363297.56
9	4319863.11	363286.11
10	4319861.34	363286.1
11	4319861.73	363272.31
12	4319863.29	363272.31
13	4319863.6	363254.75
14	4319839.33	363253.06
15	4319839.69	363247.77
16	4319813.12	363245.91
17	4319866.17	363304.54
18	4319865.72	363311.13
19	4319872.02	363311.56
20	4319872.5	363304.96

Таблица 8. Координаты  
70-22-0010102-зуч02

Номер точки	X	Y
1	4319814.97	363246.04
2	4319839.69	363247.77
3	4319840.39	363237.42
4	4319854.26	363238.26
5	4319856.16	363211.12
6	4319844.59	363210.31
7	4319845.53	363199.56
8	4319859.2	363200.51
9	4319860.22	363188.89
10	4319818.7	363185.92
11	4319818.97	363188.18

Таблица 9. Координаты  
70-22-0010102-зуч03

Номер точки	X	Y
1	4319818.7	363185.92
2	4319860.22	363188.89
3	4319859.41	363198.05
4	4319872.38	363198.96
5	4319874.12	363174.11
6	4319867.82	363173.78
7	4319869.42	363143.23
8	4319821.92	363140.03

Таблица 10. Координаты  
70-22-0010102-зуч04

Номер точки	X	Y
1	4319872.38	363198.96
2	4319884.76	363199.79
3	4319884.83	363198.75
4	4319902.84	363200.08
5	4319903.4	363192.6
6	4319931.67	363194.09
7	4319935.11	363147.95
8	4319869.42	363143.23
9	4319867.82	363173.78
10	4319874.12	363174.11

Таблица 11. Координаты  
70-22-0010102-зуч05

Номер точки	X	Y
1	4319878.23	363244.66
2	4319933.55	363248.48
3	4319936.84	363194.36
4	4319903.4	363192.6
5	4319902.84	363200.08
6	4319891.1	363199.21
7	4319890.72	363205.32
8	4319884.42	363204.84
9	4319884.76	363199.79
10	4319878.57	363199.38
11	4319877.82	363210.55
12	4319880.51	363210.73

Таблица 12. Координаты  
70-22-0010102-зуч06

Номер точки	X	Y
1	4319875.87	363290.4
2	4319930.77	363294.19
3	4319933.55	363248.48
4	4319876.36	363244.53

Таблица 13. Координаты  
70-22-0010102-зуч07

Номер точки	X	Y
1	4319833.3	363365.62
2	4319833.76	363366.19
3	4319895.25	363370.49
4	4319896.94	363337.73
5	4319888.26	363337.22
6	4319890.99	363311.27
7	4319874.89	363309.58
8	4319874.15	363319.15
9	4319856.81	363317.6
10	4319856.35	363322.88
11	4319836.31	363321.51

Таблица 14. Координаты  
70-22-0010102-зуч08

Номер точки	X	Y
1	4319874.89	363309.58
2	4319890.99	363311.27
3	4319888.26	363337.22
4	4319930.03	363340.03
5	4319930.43	363330.71
6	4319947.61	363331.44
7	4319948.89	363301.12
8	4319930.4	363300.34
9	4319930.77	363294.19
10	4319875.87	363290.4
11	4319875.79	363298.02

Таблица 15. Координаты  
70-22-0010102-зуч09

Номер точки	X	Y
1	4319895.21	363371.22
2	4319961.6	363376.05
3	4319963.51	363349.79
4	4319958.19	363349.4
5	4319959.89	363325.96
6	4319968.47	363326.56
7	4319970.17	363302.02
8	4319948.89	363301.12
9	4319947.61	363331.44
10	4319930.43	363330.71
11	4319930.03	363340.03
12	4319896.94	363337.73

Согласовано

Взам. инв. №

Подп. и дата

Инв. № подл.

2022 - 01

Изм.	Лист	№ док.	Подпись	Дата

Таблица 16. Координаты  
70-22-0010102-зy10

Номер точки	X	Y
1	4319961.6	363376.05
2	4320032.15	363381.59
3	4320034.3	363350.46
4	4320001.37	363348.19
5	4320002.53	363331.1
6	4319995.7	363330.64
7	4319987.14	363335.36
8	4319967.95	363334
9	4319968.47	363326.59
10	4319959.89	363325.96
12	4319958.19	363349.4
13	4319963.51	363349.79

Таблица 17. Координаты  
70-22-0010102-зy11

Номер точки	X	Y
1	4320001.37	363348.19
2	4320043.65	363351.11
3	4320047.75	363292.49
4	4320005.79	363289.53
5	4320005.26	363297.11
6	4320006.45	363297.23
7	4320003.96	363331.21
8	4320002.53	363331.1

Таблица 18. Координаты  
70-22-0010102-зy12

Номер точки	X	Y
1	4320032.09	363382.35
2	4320096.6	363386.81
3	4320101.56	363314.21
4	4320046.5	363310.3
5	4320043.65	363351.11
6	4320034.3	363350.46
7	4320054.45	363325.2
8	4320060.93	363325.63
9	4320061.38	363319.63
10	4320054.85	363319.2

Таблица 19. Координаты  
70-22-0010102-зy13

Номер точки	X	Y
1	4320046.5	363310.3
2	4320101.56	363314.21
3	4320102.03	363307.69
4	4320121.29	363309.08
5	4320121.95	363297.97
6	4320123.58	363298.08
7	4320123.78	363295.13
8	4320122.15	363295.12
9	4320123.92	363267.12
10	4320124.07	363265.68
11	4320075.39	363262.34
12	4320073.95	363283.24
13	4320034.74	363280.54
14	4320033.97	363291.52
15	4320047.75	363292.49

Таблица 20. Координаты  
70-22-0010102-зy14

Номер точки	X	Y
1	4320005.79	363289.53
2	4320033.97	363291.52
3	4320035.83	363264.6
4	4320007.69	363262.65

Таблица 21. Координаты  
70-22-0010102-зy15

Номер точки	X	Y
1	4320007.69	363262.65
2	4320035.83	363264.6
3	4320034.73	363280.54
4	4320058.77	363282.19
5	4320060.87	363253.79
6	4320056.15	363253.46
7	4320056.36	363250.12
8	4320056.56	363246.82
9	4320056.76	363243.63
10	4320056.97	363240.53
11	4320057.13	363237.3
12	4320057.49	363231.1
13	4320057.71	363227.91
14	4320057.93	363224.7
15	4320058.15	363221.27
16	4320047.51	363220.55
17	4320048.44	363207.28
18	4320011.06	363204.67
19	4320009.24	363240.72

Таблица 22. Координаты  
70-22-0010102-зy16

Номер точки	X	Y
1	4320011.06	363204.67
2	4320048.44	363207.28
3	4320047.51	363220.55
4	4320064.53	363221.66
5	4320065.68	363191.5
6	4320077.25	363192.31
7	4320077.25	363194.31
8	4320081.34	363194.59

Таблица 22. Координаты  
70-22-0010102-зy16

Номер точки	X	Y
9	4320084.11	363157.92
10	4320038.51	363154.2
11	4320034.52	363153.95
12	4320014.94	363152.77
13	4320055.65	363210.52
14	4320055.21	363216.85
15	4320061.3	363217.25
16	4320061.72	363210.93

Таблица 23. Координаты  
70-22-0010102-зy17

Номер точки	X	Y
1	4320081.15	363197.29
2	4320094.6	363198.23
3	4320093.77	363210.21
4	4320128.22	363212.76
5	4320129.45	363207.43
6	4320132.28	363161.85
7	4320084.11	363157.92
8	4320081.34	363194.59

Согласовано

Взам. инв. №

Подп. и дата

Инв. № подл.

2022 - 01

Лист

M-10

Изм. Лист № док. Подпись Дата

Таблица 24. Координаты 70-22-0010102-зү18		
Номер точки	X	Y
1	4320058.77	363282.19
2	4320073.95	363283.24
3	4320075.39	363262.34
4	4320124.07	363265.68
5	4320125.11	363259.41
6	4320128.22	363212.76
7	4320093.77	363210.21
8	4320090.77	363253.09
9	4320062.7	363251.13
10	4320062.53	363253.9
11	4320060.87	363253.79

Таблица 25. Координаты 70-22-0010102-зү19		
Номер точки	X	Y
1	4319935.87	363210.3
2	4319990.24	363213.83
3	4319990.72	363206.99
4	4320000.7	363207.61
5	4320000.24	363214.48
6	4320010.53	363215.15
7	4320011.06	363204.67
8	4320014.94	363152.77
9	4319935.11	363147.95
10	4319931.67	363194.09
11	4319936.84	363194.36
12	4319963.6	363205.3
13	4319983.25	363206.67
14	4319985.25	363177.53
15	4319965.53	363176.21

Таблица 26. Координаты 70-22-0010102-зү20		
Номер точки	X	Y
1	4319966.5	363202.29
2	4319980.66	363203.28
3	4319982.48	363177.34
4	4319968.31	363176.4

Таблица 27. Координаты 70-22-0010102-зү21		
Номер точки	X	Y
1	4320062.7	363251.13
2	4320090.77	363253.09
3	4320092.32	363230.85
4	4320094.6	363198.23
5	4320081.15	363197.29
6	4320081.34	363194.59
7	4320077.25	363194.31
8	4320077.25	363192.31
9	4320065.68	363191.5
10	4320064.53	363221.66
11	4320064.32	363225.09
12	4320064.3	363228.31
13	4320064.08	363231.5
14	4320063.89	363231.49
15	4320063.66	363234.67
16	4320063.5	363237.73
17	4320063.34	363240.98
18	4320063.15	363244.07
19	4320062.95	363247.27
20	4320062.74	363250.56

Таблица 28. Координаты 70-22-0010102-зү22		
Номер точки	X	Y
1	4320101.06	363389.64
2	4320171.73	363394.59
3	4320177.1	363318.35
4	4320162.53	363317.77
5	4320159.27	363314.37
6	4320162.56	363266.73
7	4320164.9	363266.89
7	4320168.59	363211.95
8	4320168.97	363209.16
9	4320171.74	363163.95
10	4320171.9	363160.97
11	4320132.48	363158.42
12	4320132.28	363161.85
13	4320129.45	363207.43
14	4320128.22	363212.76
15	4320125.11	363259.41
16	4320124.07	363265.68

Таблица 28. Координаты 70-22-0010102-зү22		
Номер точки	X	Y
17	4320125.89	363265.8
18	4320122.76	363309.19
19	4320121.29	363309.08
20	4320119.86	363314.71
21	4320106.29	363313.78
22	4320101.13	363388.6
23	4320113.68	363384.69
24	4320160.28	363388.11
25	4320164.35	363334.82
26	4320163.46	363330.8
27	4320160.61	363326.16
28	4320154.92	363321.62
29	4320129.18	363319.93
30	4320124.52	363321.45
31	4320119.59	363325.65
32	4320117.19	363329.64

Согласовано

Взам. инв. №

Подп. и дата

Инв. № подл.

2022 - 01

Таблица 29. Координаты 70-22-0010102-зү23		
Номер точки	X	Y
1	4319854.26	363238.26
2	4319861.11	363238.67
3	4319861.03	363241.93
4	4319876.38	363242.46
5	4319876.36	363244.53
6	4319878.23	363244.66
7	4319880.51	363210.73
8	4319877.82	363210.55
9	4319878.57	363199.38
10	4319859.41	363198.05
11	4319859.2	363200.51
12	4319845.53	363199.56
13	4319844.59	363210.31
14	4319856.16	363211.12

Таблица 30. Координаты 70-22-0010102-зү24		
Номер точки	X	Y
1	4320056.15	363253.46
2	4320062.53	363253.9
3	4320062.74	363250.56
4	4320062.95	363247.27
5	4320063.15	363244.07
6	4320063.34	363240.98
7	4320063.5	363237.73
8	4320063.66	363234.67
9	4320063.89	363231.49
10	4320064.08	363231.5
11	4320064.3	363228.31
12	4320064.32	363225.09
13	4320064.53	363221.66
14	4320058.15	363221.27
15	4320057.93	363224.7
16	4320057.71	363227.91
17	4320057.49	363231.1
18	4320057.31	363234.28
19	4320057.13	363237.3
20	4320056.97	363240.53
21	4320056.76	363243.63
22	4320056.56	363246.82
23	4320056.36	363250.12

Таблица 31. Координаты 70-22-0010102-зү25		
Номер точки	X	Y
1	4319888.57	363398.15
2	4319898.67	363398.73
3	4319900.51	363371.61
4	4319895.21	363371.22
5	4319895.25	363370.49
6	4319890.36	363370.15

Таблица 32. Координаты 70-22-0010102-зү26		
Номер точки	X	Y
1	4319963.6	363205.3
2	4319983.25	363206.67
3	4319985.25	363177.53
4	4319982.48	363177.34
5	4319980.66	363203.28
6	4319966.5	363202.29
7	4319968.31	363176.4
8	4319965.53	363176.21

Согласовано			

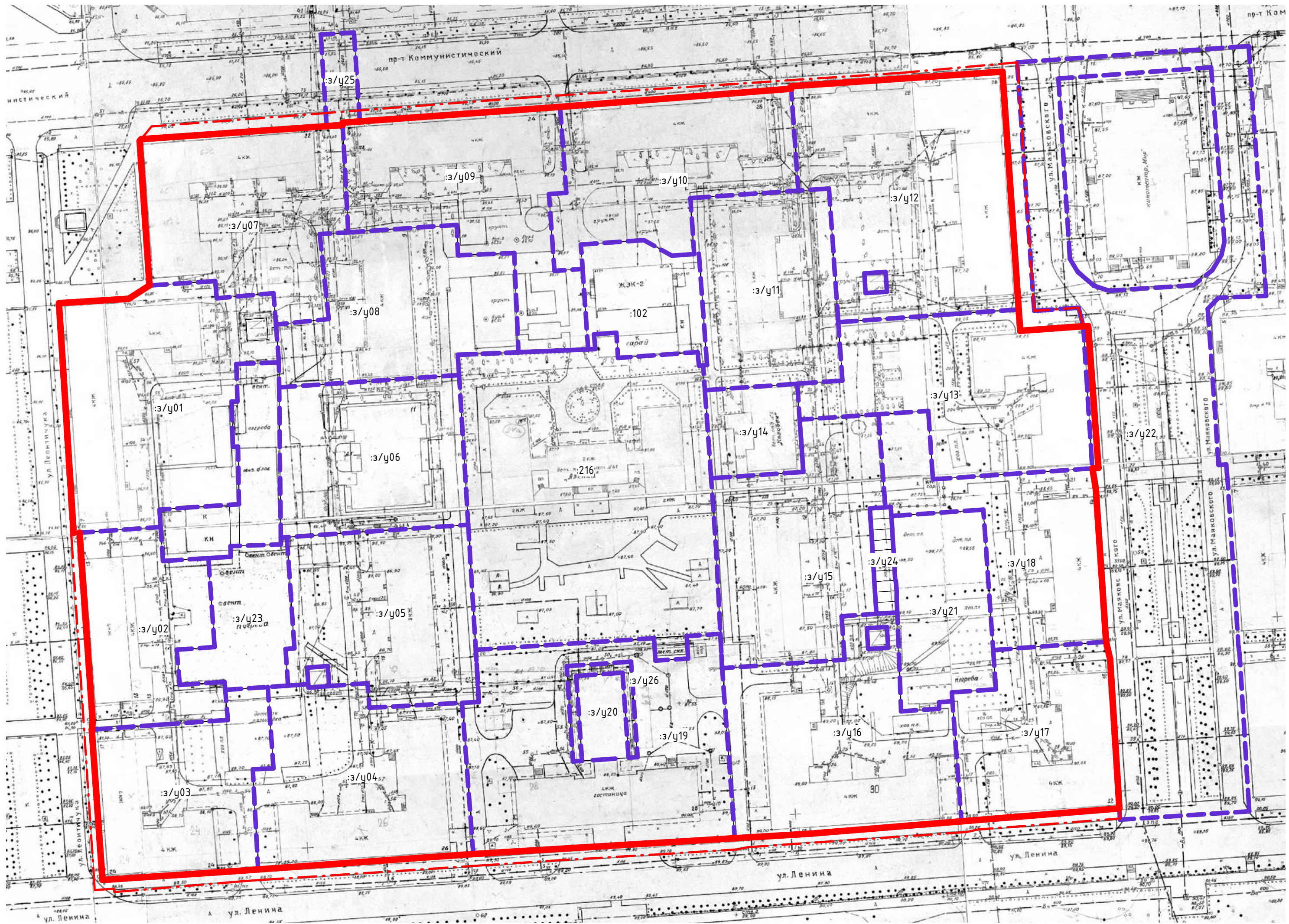
Инва. № подл.	
Подп. и дата	
Взам. инв. №	

Изм.	Лист	№ док.	Подпись	Дата

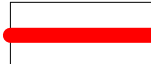


2022 - 01

5. Чертежи межевания территории.

5.1. Чертеж межевания территории. М 1:1000.



Условные обозначения чертежу обоснования границ земельных участков:

-  Красные линии элемента планировочной структуры по проекту планировки квартала №41
-  Границы элемента планировочной структуры квартала №41
-  Границы земельных участков по проекту планировки квартала №41

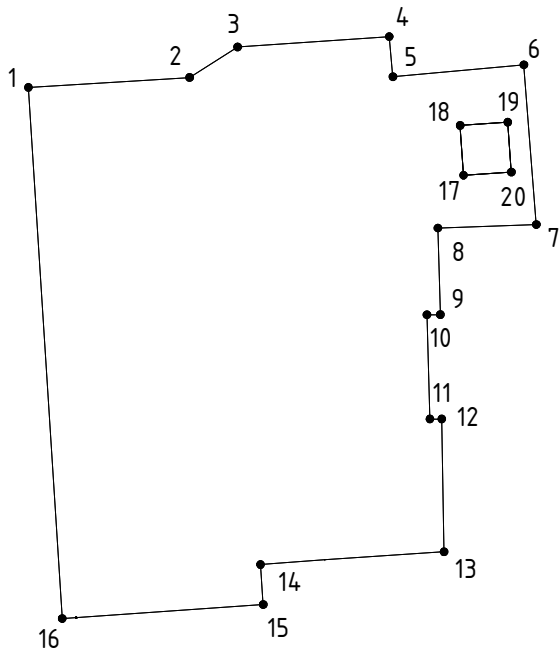
Согласовано

Имя, № подл. Подп. и дата. Взам. инв. №

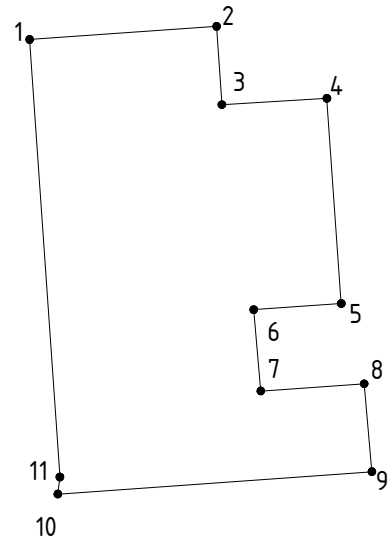
Изм.	Лист	№ док.	Подпись	Дата

2022 - 01

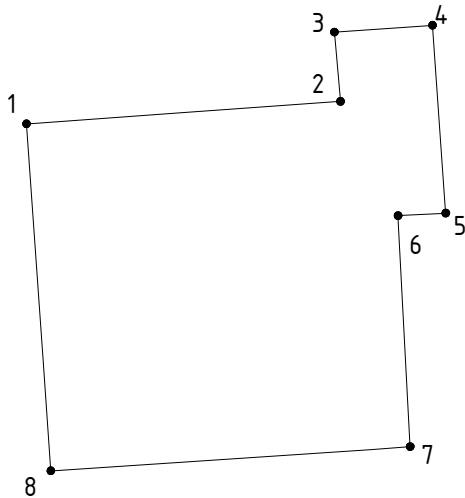
5.2. Чертеж границ земельного участка с кадастровым номером 70:22:0010102:з/ц01 М 1:1000



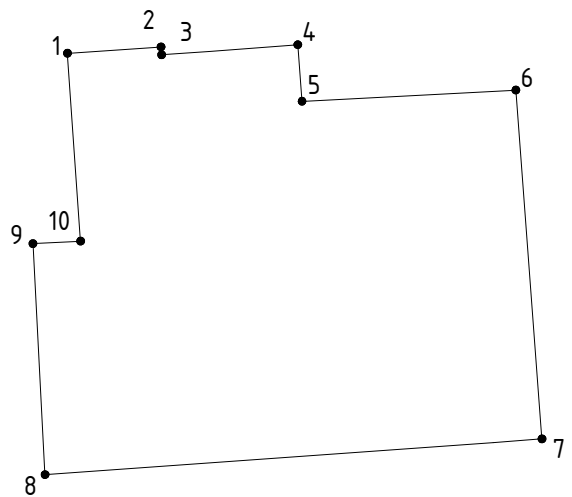
5.3. Чертеж границ земельного участка с кадастровым номером 70:22:0010102:з/ц02 М 1:1000



5.4. Чертеж границ земельного участка с кадастровым номером 70:22:0010102:з/ц03 М 1:1000



5.5. Чертеж границ земельного участка с кадастровым номером 70:22:0010102:з/ц04 М 1:1000

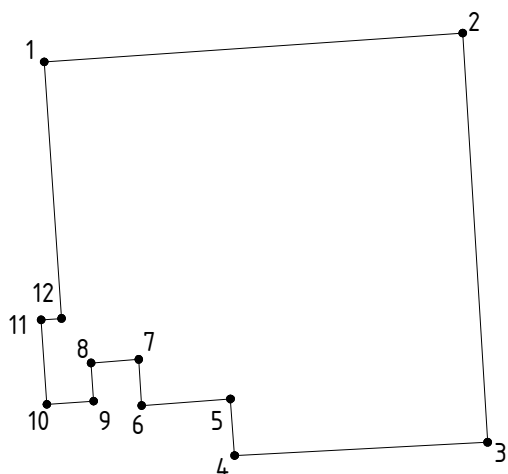


Согласовано				
Взам. инв. №				
Подп. и дата				
Инв. № подл.				

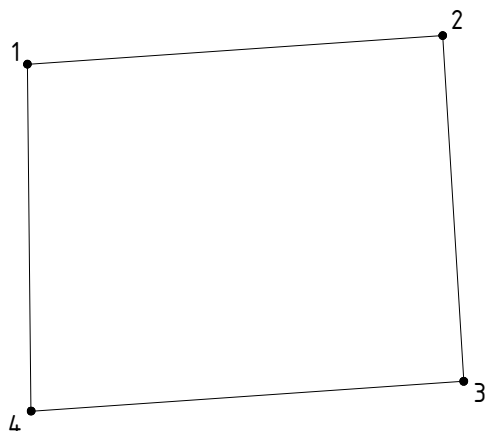
Изм.	Лист	№ док.	Подпись	Дата

2022 - 01

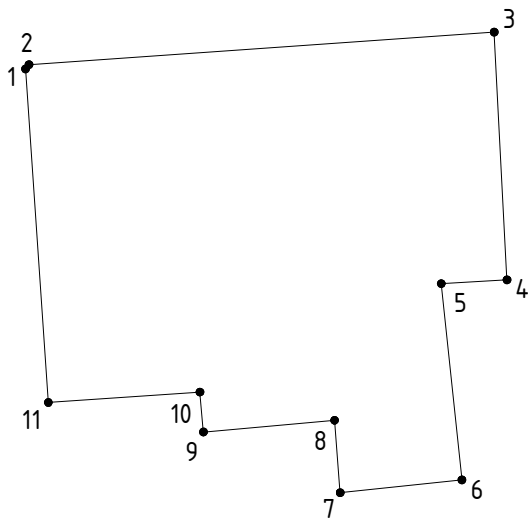
5.6. Чертеж границ земельного участка  
с кадастровым номером 70:22:0010102:з/у05  
М 1:1000



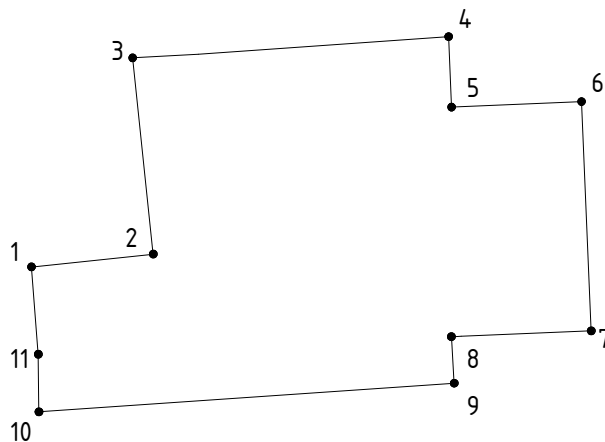
5.7. Чертеж границ земельного участка  
с кадастровым номером 70:22:0010102:з/у06  
М 1:1000



5.8. Чертеж границ земельного участка  
с кадастровым номером 70:22:0010102:з/у07  
М 1:1000



5.9. Чертеж границ земельного участка  
с кадастровым номером 70:22:0010102:з/у08  
М 1:1000



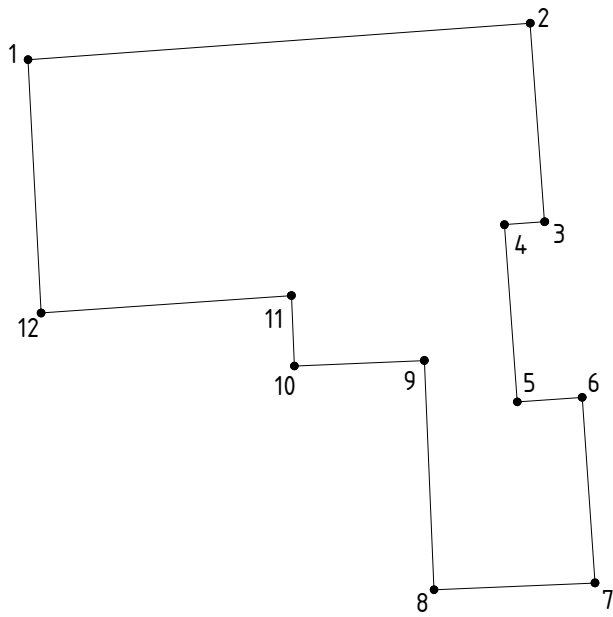
Согласовано				
Взам. инв. №				
Подп. и дата				
Инв. № подл.				

2022 - 01

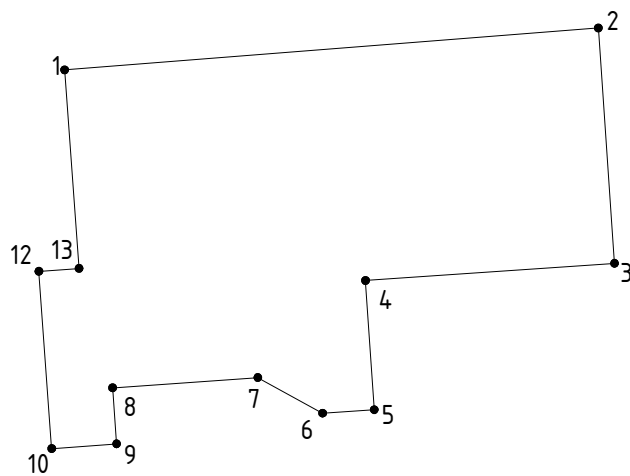
Изм.	Лист	№ док.	Подпись	Дата



5.10. Чертеж границ земельного участка  
с кадастровым номером 70:22:0010102:з/у09  
М 1:1000



5.11. Чертеж границ земельного участка  
с кадастровым номером 70:22:0010102:з/у10  
М 1:1000



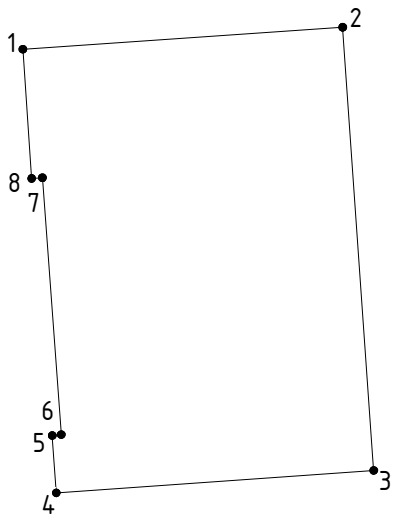
Согласовано				

Инв. № подл.	
Подп. и дата	
Взам. инв. №	

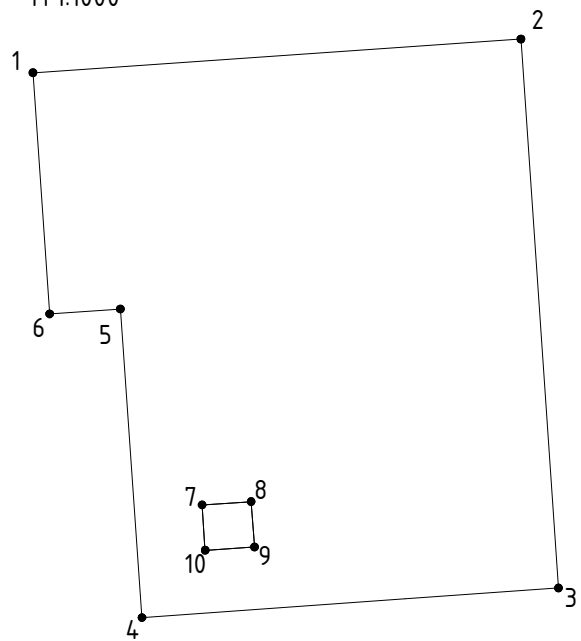
Изм.	Лист	№ док.	Подпись	Дата

2022 - 01

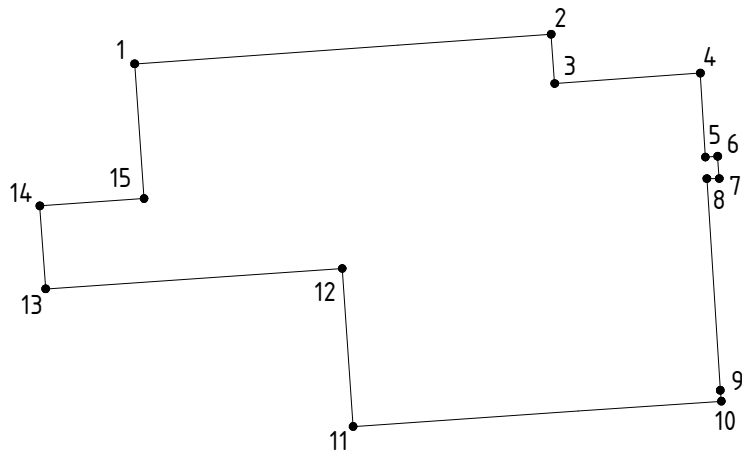
5.12. Чертеж границ земельного участка  
с кадастровым номером 70:22:0010102:з/у11  
М 1:1000



5.13. Чертеж границ земельного участка  
с кадастровым номером 70:22:0010102:з/у12  
М 1:1000



5.14. Чертеж границ земельного участка  
с кадастровым номером 70:22:0010102:з/у13  
М 1:1000



Согласовано

Взам. инв. №

Подп. и дата

Инв. № подл.

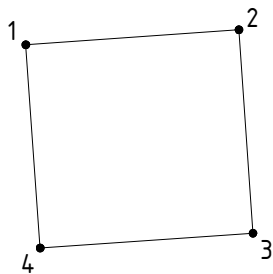
2022 - 01

Лист

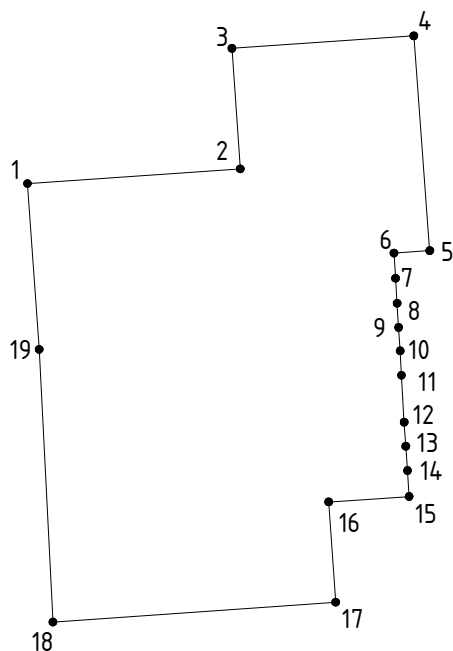
М-17

Изм.	Лист	№ док.	Подпись	Дата

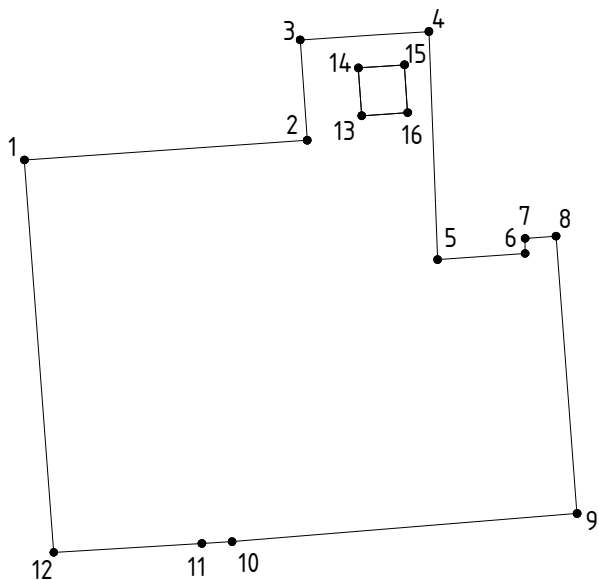
5.15. Чертеж границ земельного участка с кадастровым номером 70:22:0010102:з/у14 М 1:1000



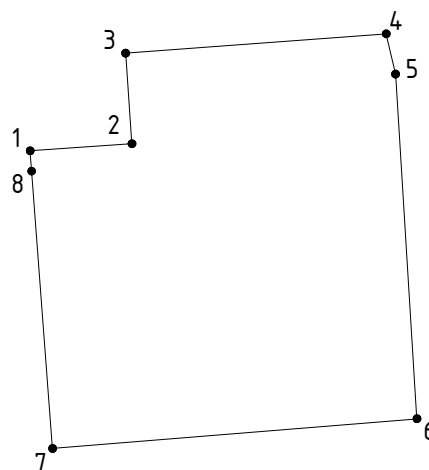
5.16. Чертеж границ земельного участка с кадастровым номером 70:22:0010102:з/у15 М 1:1000



5.17. Чертеж границ земельного участка с кадастровым номером 70:22:0010102:з/у16 М 1:1000



5.18. Чертеж границ земельного участка с кадастровым номером 70:22:0010102:з/у17 М 1:1000



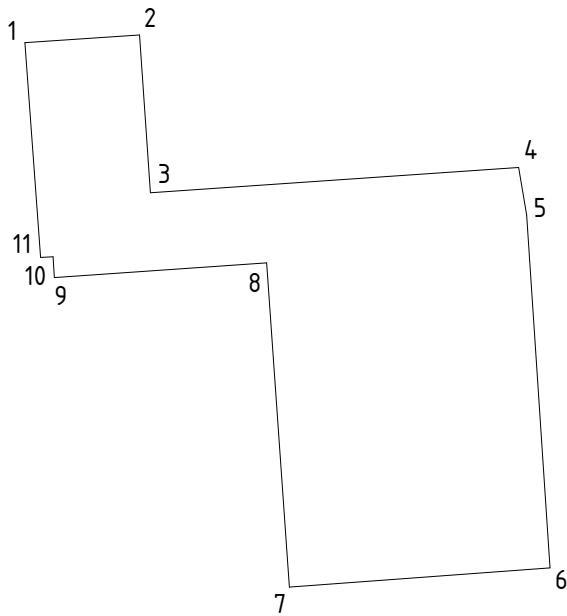
Согласовано				

Инв. № подл.	
Подп. и дата	
Взам. инв. №	

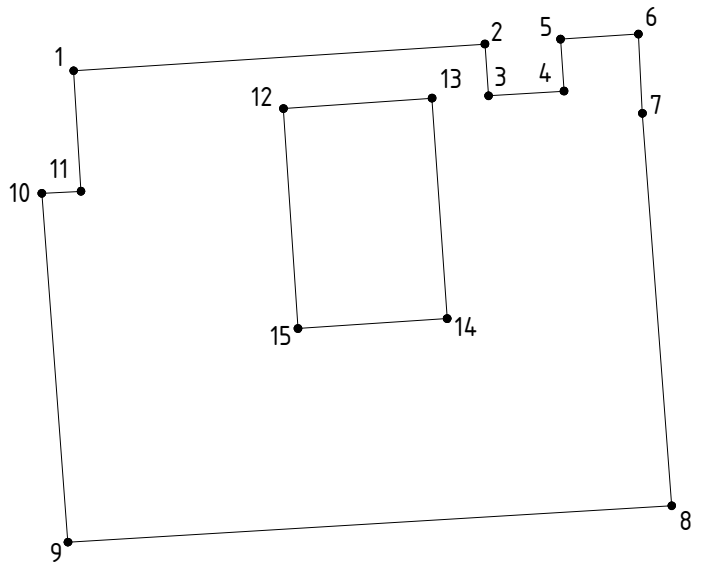
Изм.	Лист	№ док.	Подпись	Дата

2022 - 01

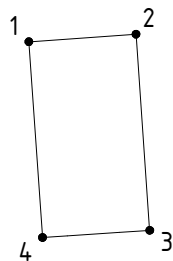
5.19. Чертеж границ земельного участка  
с кадастровым номером 70:22:0010102:з/у18  
М 1:1000



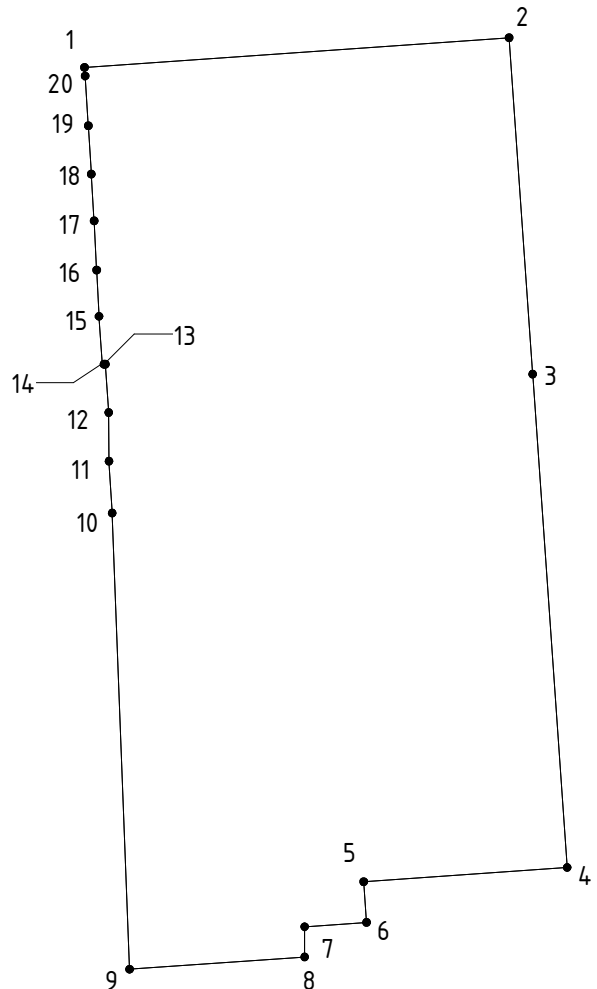
5.20. Чертеж границ земельного участка  
с кадастровым номером 70:22:0010102:з/у19  
М 1:1000



5.21. Чертеж границ земельного участка  
с кадастровым номером 70:22:0010102:з/у20  
М 1:1000



5.22. Чертеж границ земельного участка  
с кадастровым номером 70:22:0010102:з/у21  
М 1:500



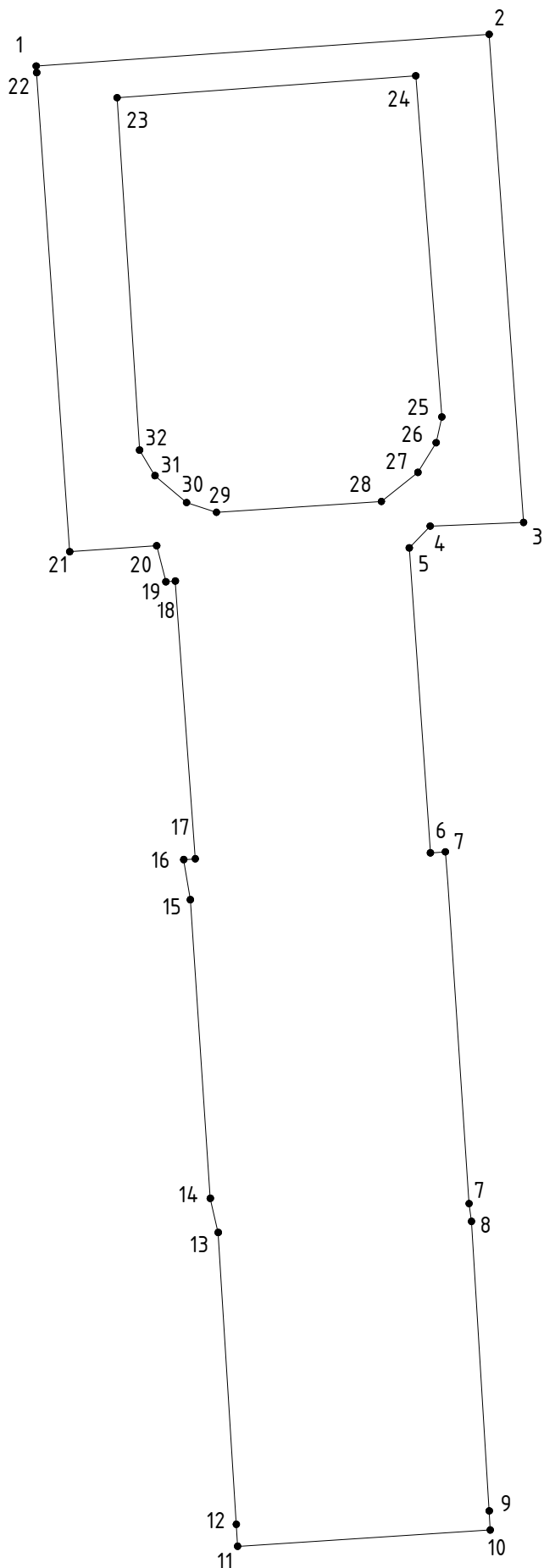
Согласовано				

Инв. № подл.	
Подп. и дата	
Взам. инв. №	

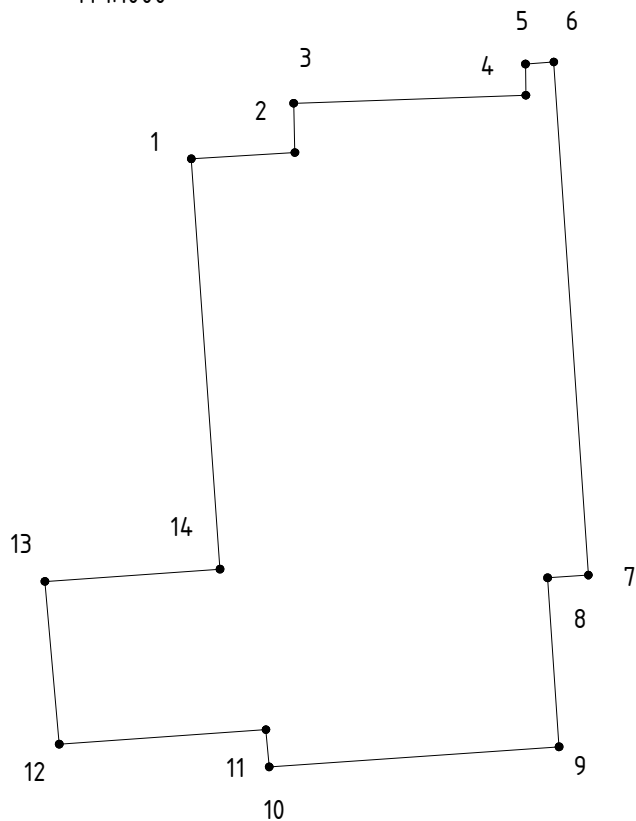
Изм.	Лист	№ док.	Подпись	Дата

2022 - 01

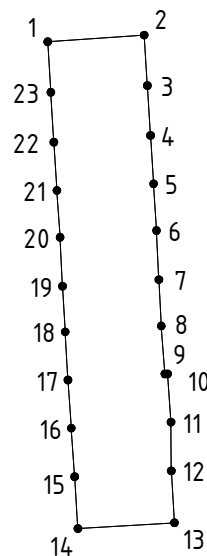
5.23. Чертеж границ земельного участка  
с кадастровым номером 70:22:0010102:з/у22  
М 1:1000



5.24. Чертеж границ земельного участка  
с кадастровым номером 70:22:0010102:з/у23  
М 1:1000

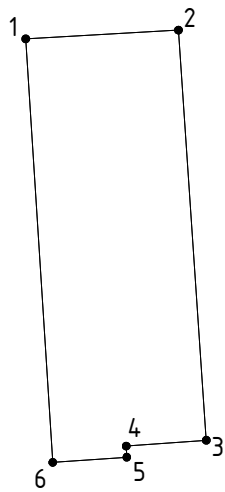


5.25. Чертеж границ земельного участка  
с кадастровым номером 70:22:0010102:з/у24  
М 1:500

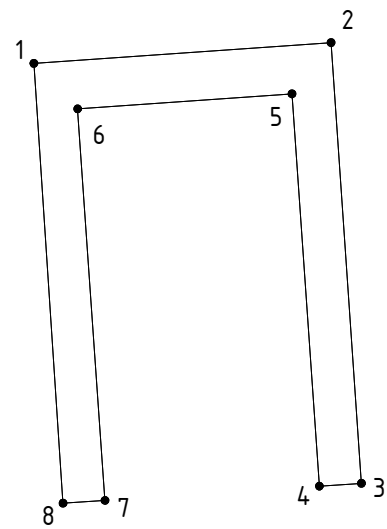


Согласовано				
Инва. № подл.	Взам. инв. №	Подп. и дата		
Изм.	Лист	№ док.	Подпись	Дата

5.26. Чертеж границ земельного участка  
с кадастровым номером 70:22:0010102:з/у25  
М 1:500



5.27. Чертеж границ земельного участка  
с кадастровым номером 70:22:0010102:з/у26  
М 1:500



Согласовано				

Инв. № подл.	
Подп. и дата	
Взам. инв. №	



Изм.	Лист	№ док.	Подпись	Дата

2022 - 01

1. Материалы по обоснованию. Чертеж границ существующих земельных участков. М 1:2000.



Условные обозначения к схеме:

-  Граница элемента планировочной структуры квартала №41
-  Незаграниченная территория квартала №41

Номера участков на схеме указаны в виде окончания кадастровых номеров кадастрового квартала 70:22:0010102

Согласовано

Изм. Лист № док. Подпись Дата

Взам. инв. №

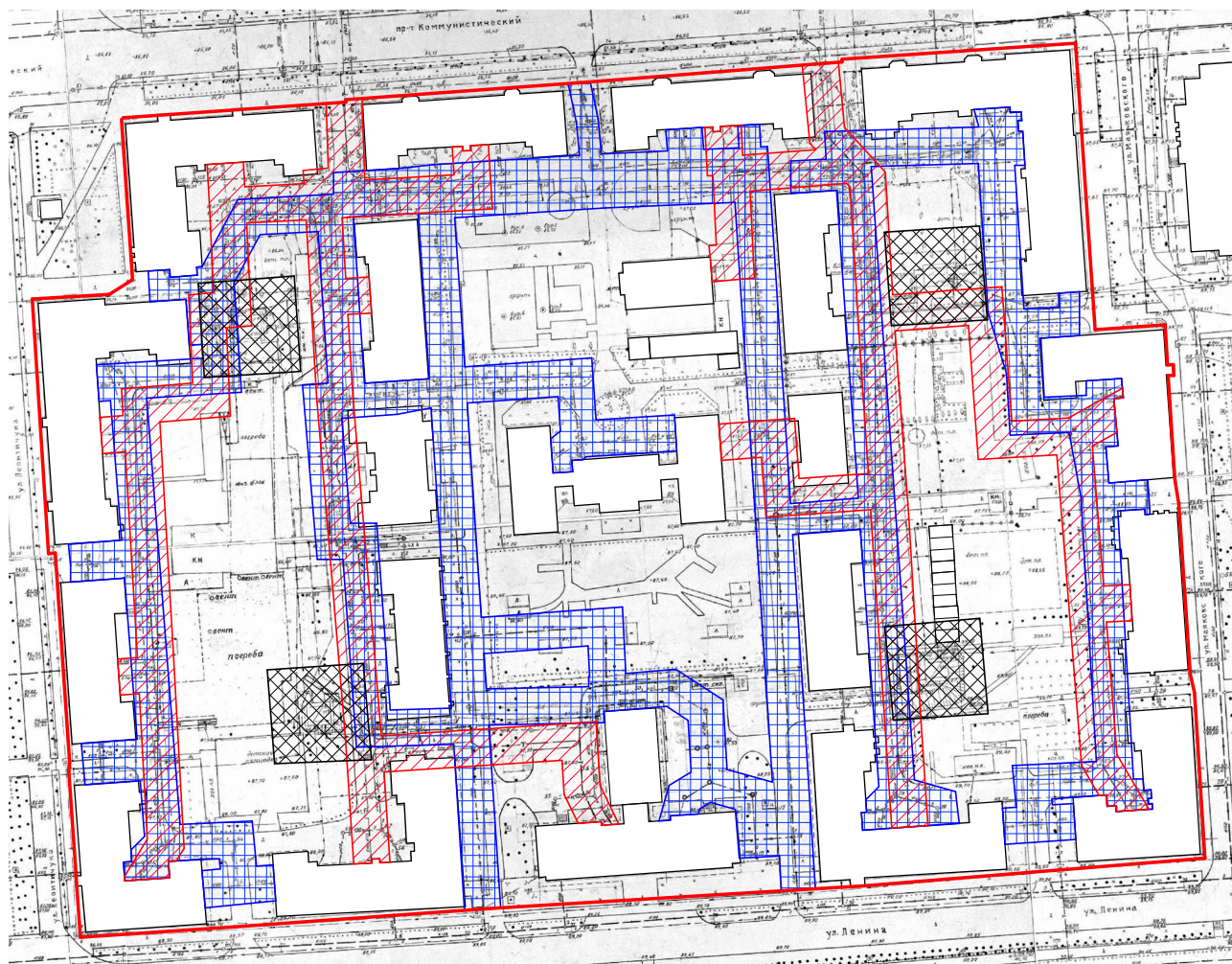
Подп. и дата

Инв. № подл.

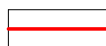



2022 - 01

Лист  
М-22

2. Материалы по обоснованию. Чертеж границ зон с особыми условиями использования территории.  
 М 1:2000.



Условные обозначения:

-  Красные линии элемента планировочной структуры
-  Границы сетей теплоснабжения
-  Границы сетей водоснабжения и канализации
-  Границы объектов электросетевого хозяйства

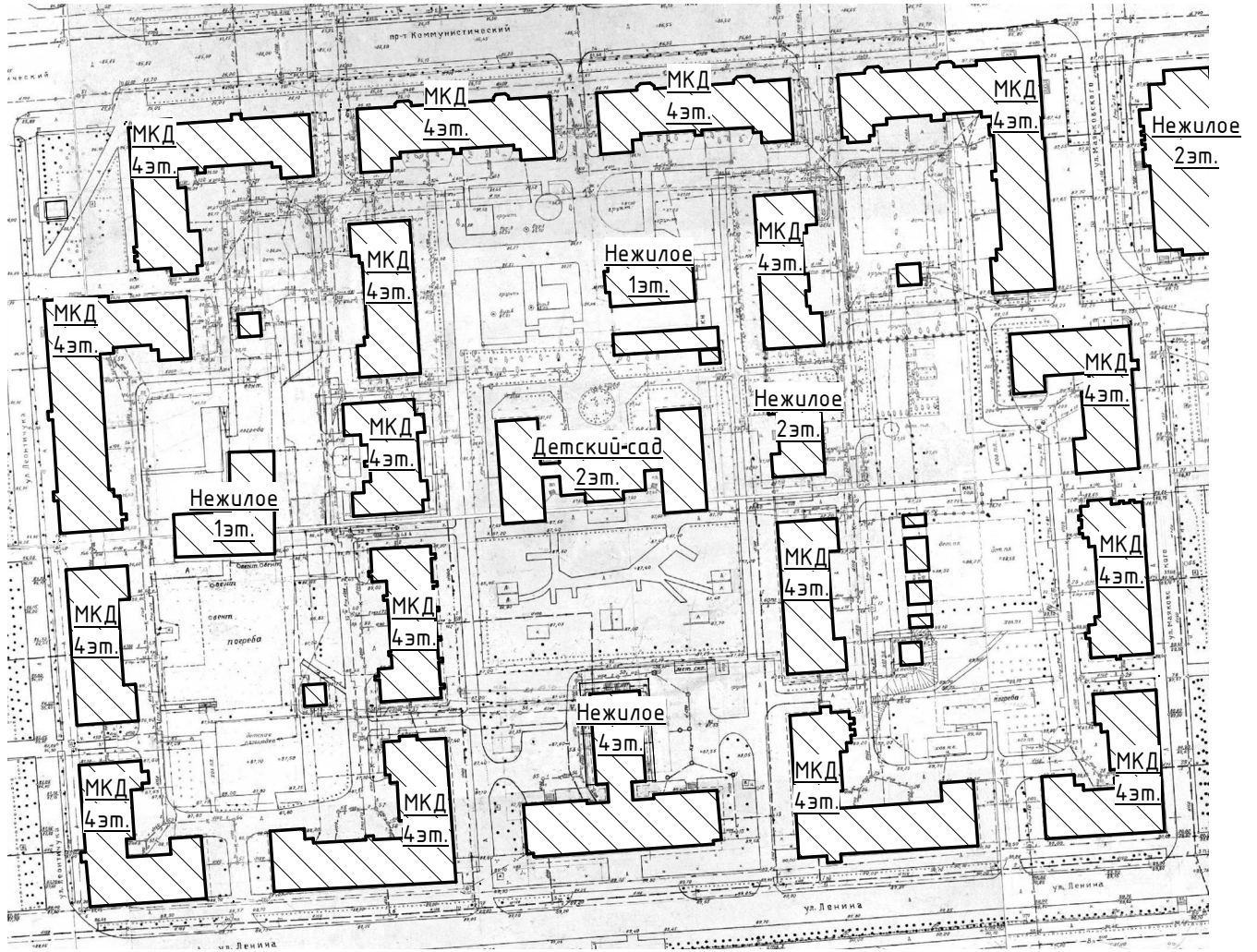
Согласовано			
Изм. № подл.			
Подп. и дата			
Взам. инв. №			

Изм.	Лист	№ док.	Подпись	Дата

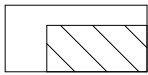
2022 - 01



3. Материалы по обоснованию. Чертеж границ месторасположения объектов капитального строительства.  
М 1:2000.



Условные обозначения чертежу месторасположения объектов капитального строительства:



Существующая застройка элемента планировочной структуры.

4. Материалы по обоснованию. Границы особо охраняемых природных территорий.

В границах проектирования особо охраняемые природные территории отсутствуют.

5. Материалы по обоснованию. Границы территорий объектов культурного наследия.

В границах проектирования объекты культурного наследия отсутствуют.

Согласовано

Взам. инв. №

Подп. и дата

Инв. № подл.

2022 - 01

Лист

М-24

Изм.	Лист	№ док.	Подпись	Дата

ООО "РемСтрой"

Проект планировки территории  
квартала №41 в г.Северск.

Основная (утверждаемая) часть проекта.  
Материалы по обоснованию.

Директор:  Юрченко Э.Ю.

Томск 2022

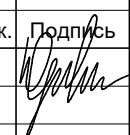
Согласовано				
Инд. № подл.	Подп. и дата	Взам. инв. №		

Изм.	Лист	№ док.	Подпись	Дата	2022 - 01	Лист
						П-00

Проект планировки и межевания территории квартала №41 в г.Северск выполнен на основании Постановления Администрации ЗАТО Северск от 11.04.2019 №646 и в соответствии с требованиями действующего законодательства.

Согласовано				

Взам. инв. №	
Подп. и дата	
Инв. № подл.	

						<b>2022 - 01</b>			
						Проект планировки и межевания территории квартала №41 в г.Северск			
Изм.	Кол.	Лист	№ док.	Подпись	Дата	Основная (утверждаемая) часть и материалы по обоснованию	Стадия	Лист	Листов
Директор		Юрченко Э.Ю.						П-01	
						Общие положения проекта планировки.	ООО "РемСтрой"		

Список листов Основной (утверждаемой) части проекта планировки

Имя листа	Номер листа
Общие положения проекта планировки.	П-01
Список листов	П-02
Список листов	П-03
Чертеж планировки территории.	П-04
Схема существующих границ земельных участков квартала №41 в г.Северске.	П-05
Перечень участков в границах проектирования.	П-06
Перечень участков в границах проектирования.	П-07
Параметры существующей застройки. Таблица 1.	П-08
Параметры существующей застройки. Таблица 2.	П-09
Положения о характеристиках планируемого развития территории	П-10
Параметры земельных участков по проекту планировки	П-11
Параметры земельных участков по проекту планировки	П-12
Параметры земельных участков по проекту планировки	П-13
территории объектами коммунальной, транспортной, социальной инфраструктур и фактических показателей территориальной доступности таких объектов для населения	П-14
Положения об очередности планируемого развития территории	П-15

Список листов Материалов по обоснованию

Имя листа	Номер листа
Карта планировочной структуры территории г.Северска.	П-16
Результаты инженерных изысканий.	П-17
Обоснование определения границ зон планируемого размещения объектов капитального строительства.	П-18
Схема организации движения транспорта.	П-19
Схема границ объектов культурного наследия.	П-20
Схема границ зон с особыми условиями использования территории.	П-21
Обоснование соответствия планируемых параметров, местоположения и назначения объектов.	П-22
Обоснование соответствия планируемых параметров, местоположения и назначения объектов.	П-23
Обоснование соответствия планируемых параметров, местоположения и назначения объектов.	П-24
Обоснование соответствия планируемых параметров, местоположения и назначения объектов.	П-25
Обоснование соответствия планируемых параметров, местоположения и назначения объектов. Опорный план.	П-26
Обоснование соответствия планируемых параметров, местоположения и назначения объектов. Чертеж границ участков по проекту планировки.	П-27
Показатели з/у 01	П-28
Показатели з/у02	П-29
Показатели з/у03	П-30
Показатели з/у04	П-31
Показатели з/у05	П-32
Показатели з/у06	П-33
Показатели з/у07	П-34
Показатели з/у08	П-35
Показатели з/у09	П-36
Показатели з/у10	П-37
Показатели з/у11	П-38
Показатели з/у12	П-39
Показатели з/у13	П-40
Показатели з/у 14	П-41
Показатели з/у 15	П-42
Показатели з/у 16	П-43
Показатели з/у 17	П-44
Показатели з/у 18	П-45
Показатели з/у 19	П-46
Показатели з/у 20	П-47
Показатели з/у 21	П-48

Согласовано

Взам. инв. №

Подп. и дата

Инв. № подл.

2022 - 01

Лист  
П-02

Изм.	Лист	№ док.	Подпись	Дата

Список листов Материалов по обоснованию продолжение

Имя листа	Номер листа
Показатели э/у 22	П-49
Показатели э/у 23	П-50
Показатели э/у24	П-51
Показатели э/у25	П-52
Схема месторасположения объектов капитального строительства.	П-54
Вариант планировочных решений застройки.	П-55
Перечень мероприятий по защите территории от ЧС	П-56
Перечень мероприятий по защите территории от ЧС	П-57
Перечень мероприятий по охране окружающей среды.	П-58
Перечень мероприятий по охране окружающей среды.	П-59
Перечень мероприятий по охране окружающей среды.	П-60
Обоснование очередности планируемого развития территории.	П-61
Вертикальная планировка территории.	П-62

Согласовано				

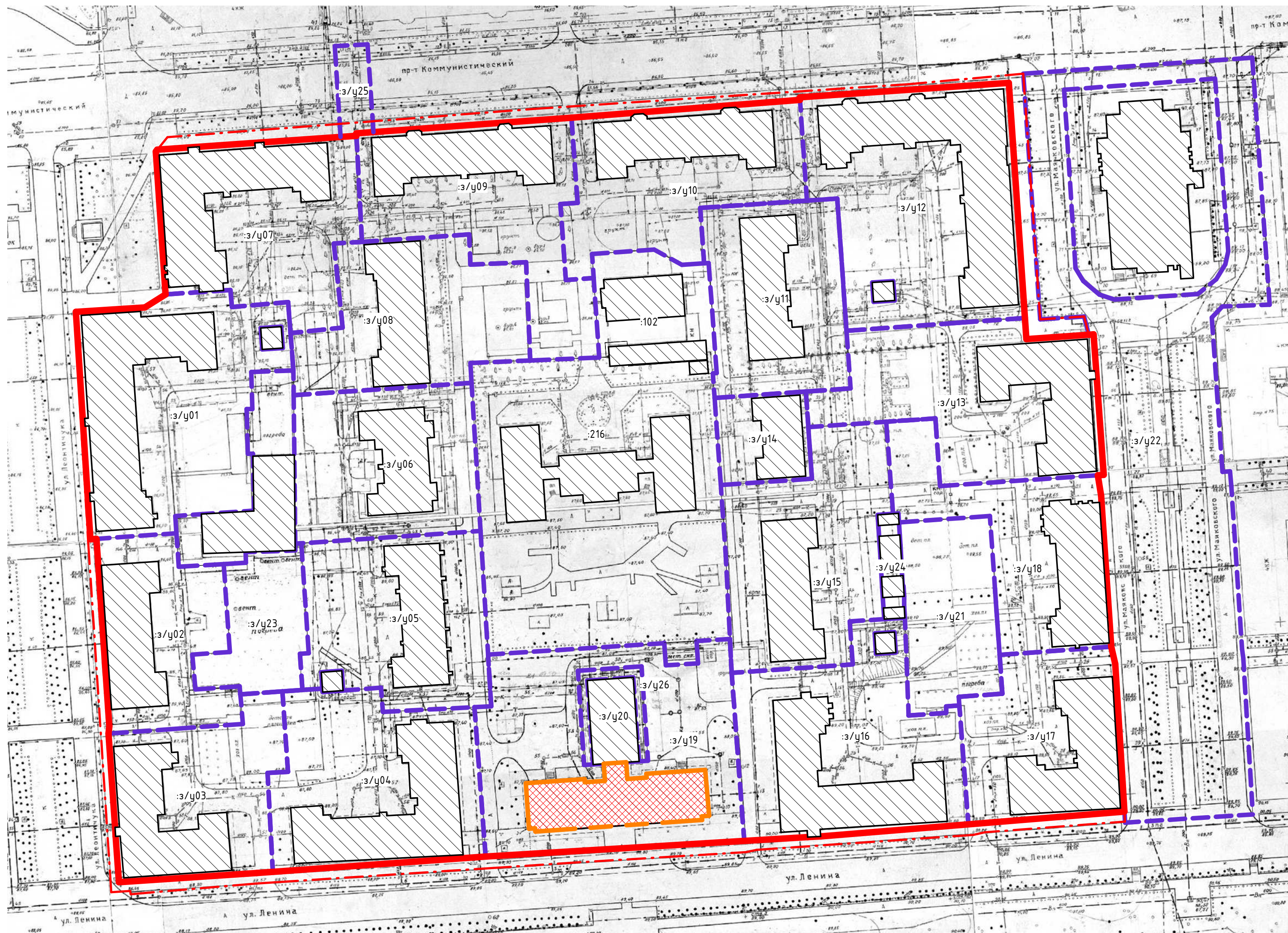
Инва. № подл.	Подп. и дата	Взам. инв. №

Изм.	Лист	№ док.	Подпись	Дата

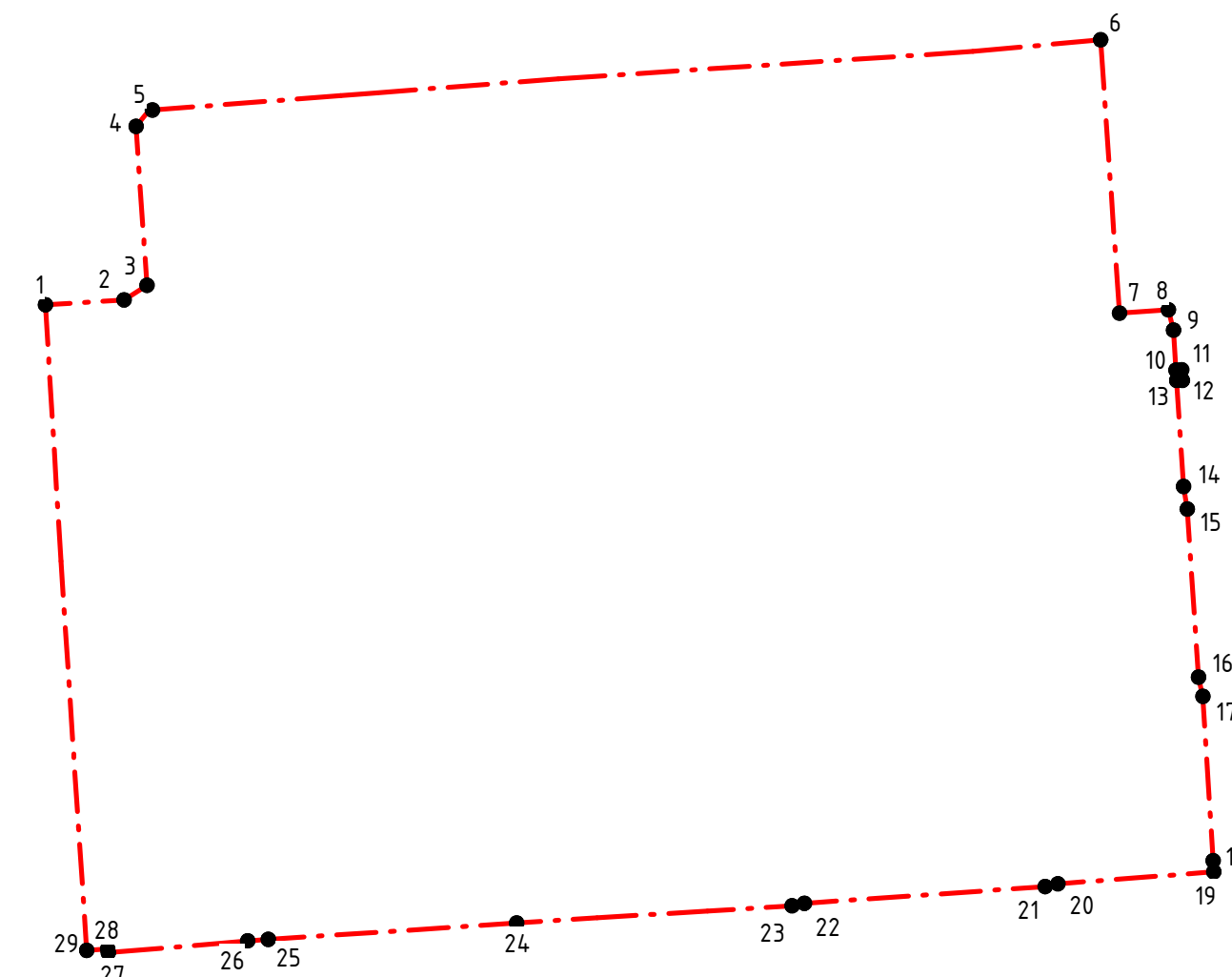
2022 - 01

1. Чертежи планировки территории.

1.1 Чертеж планировки территории. М 1:1000.



1.2 Чертеж границ элемента планировочной структуры - квартала М 1:2000



Условные обозначения к чертежу границ элемента планировочной структуры-квартала:

--- Граница элемента планировочной структуры квартал №41

Граница элемента планировочной структуры квартала №41 сформирована по внешней границе территориальной зоны "Ж-2"-Зона малоэтажной многоквартирной застройки.

Сведения о координатах границ элемента планировочной структуры-квартала

Номер точки	X	Y
1	4319808.14	363316.12
2	4319829.95	363317.47
3	4319836.31	363321.51
4	4319833.3	363365.62
5	4319836.92	363370.07
6	4320101.06	363389.64
7	4320106.29	363313.78
8	4320119.86	363314.71
9	4320121.29	363309.08
10	4320121.95	363297.97
11	4320123.55	363298.08
12	4320123.78	363295.13
13	4320122.15	363295.12
14	4320124.07	363265.68
15	4320125.11	363259.41

Сведения о координатах границ элемента планировочной структуры-квартала

Номер точки	X	Y
16	4320128.22	363212.76
17	4320129.45	363207.43
18	4320132.28	363161.85
19	4320132.46	363158.76
20	4320089.18	363155.43
21	4320085.65	363154.66
22	4320018.82	363150.02
23	4320015.41	363149.33
24	4319938.93	363144.54
25	4319869.98	363140
26	4319864.28	363139.61
27	4319825.58	363136.33
28	4319825.4	363137.35
29	4319819.58	363136.95

Общая площадь территории квартала  
70119.42 м<sup>2</sup>

Условные обозначения к основному чертежу:

--- Красные линии по проекту планировки квартала №41

--- Границы земельных участков по проекту планировки квартала №41

--- Объекты капитального строительства, размещаемые в границах элемента планировочной структуры. Изменение назначения нежилого здания-гостиницы на многоквартирный жилой дом путем реконструкции объекта.

--- Граница элемента планировочной структуры квартал №41

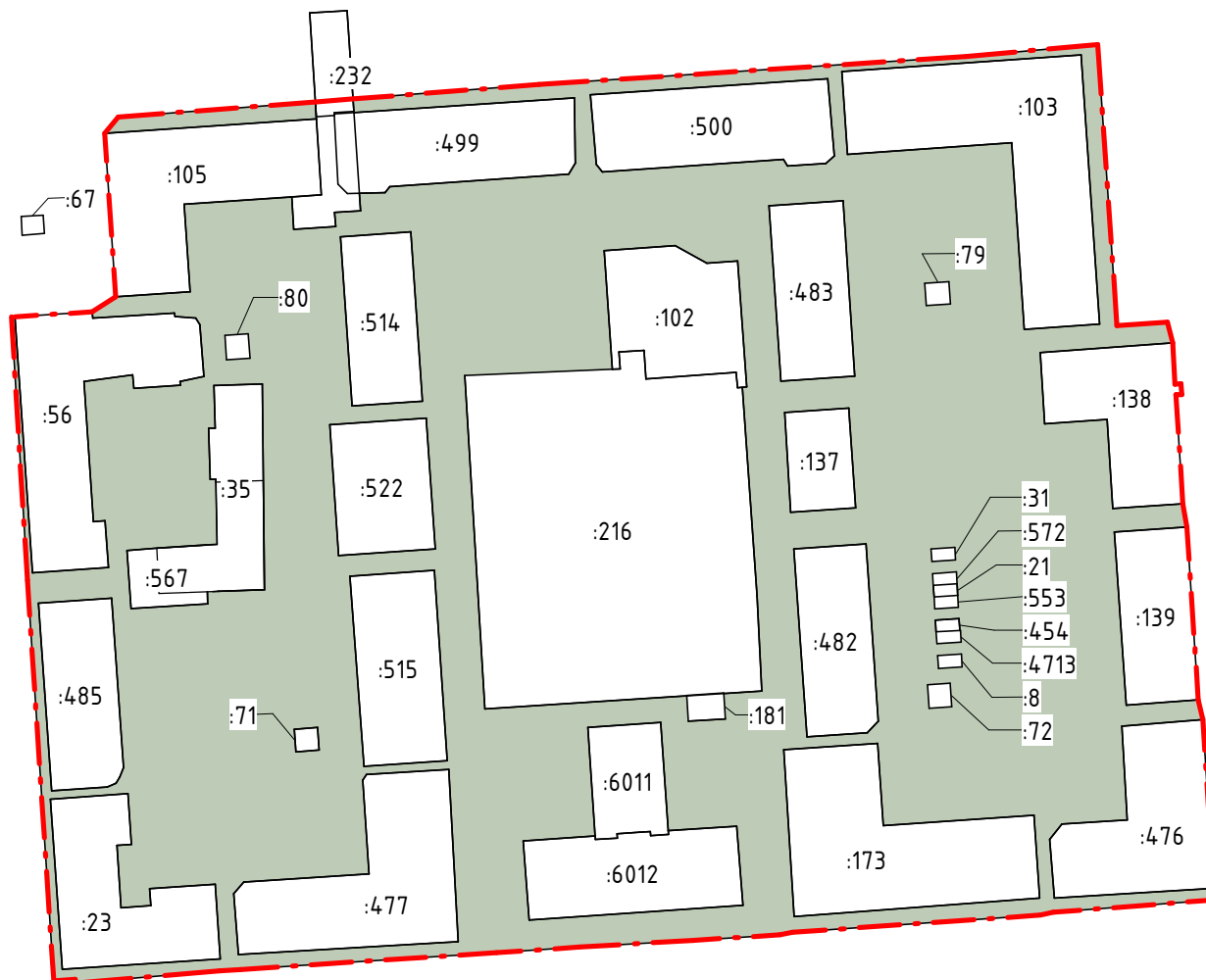
Примечание к чертежу планировки территории.

1. Земельный участок с условным кадастровым номером 70:22:0010102:з/у24, принятый в проекте планировке, представляет собой групповой внешний контур земельных участков с кадастровыми номерами 70:22:0010102:31; 70:22:0010102:572; 70:22:0010102:21; 70:22:0010102:553; 70:22:0010102:454; 70:22:0010102:4713; 70:22:0010102:8; 70:22:0010102:72 и существующих неучтенных объектов капитального строительства предназначенных для хранения автотранспорта.



2. Территория земельного участка с кадастровым номером 70:22:0010102:232, предназначенная для для строительства теплотрассы к жилому дому по ул. Леонтичука, 11, в границах элемента планировочной структуры перераспределяется в границы земельных участков с условными номерами 70:22:0010102:з/у07 и 70:22:0010102:з/у09.

Согласовано  
Взам. инв. №  
Подп. и дата  
Инв. № подл.

1.3. Схема границ существующих земельных участков и незазграниченных территорий в границах элемента планировочной структуры квартала №41.



Условные обозначения к схеме:

-  Граница элемента планировочной структуры квартала №41
-  Незазграниченная территория квартала №41

Номера участков на схеме указаны в виде окончания кадастровых номеров кадастрового квартал 70:22:0010102

Для рассматриваемой территории отсутствуют утвержденные границы элементов планировочной структуры

Согласовано			
Инв. № подл.		Взам. инв. №	
		Подп. и дата	

Изм.	Лист	№ док.	Подпись	Дата

2022 - 01

1.5. Перечень земельных участков, расположенных в границах проектирования.

Кадастровый номер	Адрес	Существующее использование	Расчетная площадь
70:22:0010102:23	Российская Федерация, Томская область, ЗАТО Северск, г. Северск, ул. Ленина, дом 24	Для эксплуатации и обслуживания жилого дома	1316.12 м <sup>2</sup>
70:22:0010102:35	Российская Федерация, Томская область, ЗАТО Северск, г. Северск, ул. Леонтичука, 11/1	Под коммунально-складские объекты	731.05 м <sup>2</sup>
70:22:0010102:56	Российская Федерация, Томская область, ЗАТО Северск, г. Северск, ул. Леонтичука, 7	Для эксплуатации и обслуживания жилого дома	1817.42 м <sup>2</sup>
70:22:0010102:67	Российская Федерация, Томская область, ЗАТО Северск, г. Северск, ул. Леонтичука, 7а	Для эксплуатации магазина (временное сооружение)	30.01 м <sup>2</sup>
70:22:0010102:71	Российская Федерация, Томская область, ЗАТО Северск, г. Северск, ул. Ленина, 26/2	Для эксплуатации ТП-119	38.52 м <sup>2</sup>
70:22:0010102:102	Российская Федерация, Томская область, ЗАТО Северск, г. Северск, пр. Коммунистический, 26а	Для эксплуатации и обслуживания хозяйственного блока ЖЗУ-2	1147.91 м <sup>2</sup>
70:22:0010102:103	Российская Федерация, Томская область, ЗАТО Северск, г. Северск, пр. Коммунистический, 28	Для эксплуатации и обслуживания жилого дома	2471.02 м <sup>2</sup>
70:22:0010102:105	Российская Федерация, Томская область, ЗАТО Северск, г. Северск, пр. Коммунистический, дом 22	Для эксплуатации и обслуживания жилого дома	1648.45 м <sup>2</sup>
70:22:0010102:137	Российская Федерация, Томская область, ЗАТО Северск, г. Северск, ул. Маяковского, дом 10	Для эксплуатации и обслуживания нежилого здания	469.94 м <sup>2</sup>
70:22:0010102:138	Российская Федерация, Томская область, ЗАТО Северск, г. Северск, ул. Маяковского, 8	Для эксплуатации и обслуживания жилого дома	1154.10 м <sup>2</sup>
70:22:0010102:139	Российская Федерация, Томская область, ЗАТО Северск, г. Северск, ул. Маяковского, 14	Для эксплуатации и обслуживания жилого дома	913.80 м <sup>2</sup>
70:22:0010102:173	Российская Федерация, Томская область, ЗАТО Северск, г. Северск, ул. Ленина, 30	Для эксплуатации и обслуживания жилого дома	2065.41 м <sup>2</sup>
70:22:0010102:216	Российская Федерация, Томская область, ЗАТО Северск, г. Северск, просп. Коммунистический, 24а	Для эксплуатации и обслуживания административного здания	6644.41 м <sup>2</sup>
70:22:0010102:476	Российская Федерация, Томская область, ЗАТО Северск, г. Северск, ул. Ленина, 32	Для эксплуатации и обслуживания жилого многоквартирного дома	1411.61 м <sup>2</sup>
70:22:0010102:477	Российская Федерация, Томская область, ЗАТО Северск, г. Северск, ул. Ленина, 26	Для эксплуатации и обслуживания жилого многоквартирного дома	1784.86 м <sup>2</sup>
70:22:0010102:482	Российская Федерация, Томская область, ЗАТО Северск, г. Северск, ул. Маяковского, 12	Для эксплуатации и обслуживания жилого многоквартирного дома	986.02 м <sup>2</sup>
70:22:0010102:483	Российская Федерация, Томская область, ЗАТО Северск, г. Северск, ул. Маяковского, 6	Для эксплуатации и обслуживания жилого многоквартирного дома	947.60 м <sup>2</sup>
70:22:0010102:485	Российская Федерация, Томская область, ЗАТО Северск, г. Северск, ул. Леонтичука, 13	Для эксплуатации и обслуживания жилого многоквартирного дома	996.20 м <sup>2</sup>

Согласовано

Взам. инв. №

Подп. и дата

Инв. № подл.

2022 - 01



1.5. Перечень земельных участков, расположенных в границах проектирования.

Кадастровый номер	Адрес	Существующее использование	Расчетная площадь
70:22:0010102:499	Российская Федерация, Томская область, ЗАТО Северск, г. Северск, пр. Коммунистический, 24	Для эксплуатации и обслуживания жилого многоквартирного дома	1333.99 м <sup>2</sup>
70:22:0010102:500	Российская Федерация, Томская область, ЗАТО Северск, г. Северск, пр. Коммунистический, 26	Для эксплуатации и обслуживания жилого многоквартирного дома	1364.33 м <sup>2</sup>
70:22:0010102:514	Российская Федерация, Томская область, ЗАТО Северск, г. Северск, ул. Леонтичука, 9	Для эксплуатации и обслуживания жилого многоквартирного дома	870.67 м <sup>2</sup>
70:22:0010102:515	Российская Федерация, Томская область ЗАТО Северск г.Северск ул. Леонтичука, 15	Для эксплуатации и обслуживания жилого многоквартирного дома	1165.32 м <sup>2</sup>
70:22:0010102:522	Российская Федерация, Томская область, ЗАТО Северск, г. Северск, ул. Леонтичука, 11	Для эксплуатации и обслуживания жилого многоквартирного дома	923.54 м <sup>2</sup>
70:22:0010102:567	Российская Федерация, Томская область, ЗАТО Северск, г. Северск, ул. Леонтичука, 7а/1	Для эксплуатации и обслуживания нежилого здания	333.81 м <sup>2</sup>
70:22:0010102:5586	Российская Федерация, Томская область, ЗАТО Северск, г. Северск, ул. Маяковского	для эксплуатации и обслуживания автомобильной дороги ул. Маяковского	8565.20 м <sup>2</sup>
70:22:0010102:6011	Российская Федерация, Томская область, городской округ ЗАТО Северск, г. Северск, ул.Ленина, з/у 28	Общественное питание	588.29 м <sup>2</sup>
70:22:0010102:6012	Российская Федерация, Томская область, городской округ ЗАТО Северск, г. Северск, ул.Ленина, з/у 28а	Гостиничное обслуживание	1227.90 м <sup>2</sup>
70:22:0010102:5599	Российская Федерация, Томская область, ЗАТО Северск, г. Северск, ул. Леонтичука	для эксплуатации и обслуживания автомобильной дороги ул. Леонтичука	4150.62 м <sup>2</sup>
70:22:0010102:8	Томская область, ЗАТО Северск, г. Северск, ул. Маяковского, 12/1, ряд 1, бокс 10 ГСПО "Волга"	Для эксплуатации гаражного бокса	21.98 м <sup>2</sup>
70:22:0010102:21	Томская область, ЗАТО Северск, г. Северск, ул. Маяковского,12/1, ряд № 1, бокс № 4 (ГСПО "Волга")	Для эксплуатации гаражного бокса	19.84 м <sup>2</sup>
70:22:0010102:31	Томская область, ЗАТО Северск, г. Северск, ул. Маяковского, 12/1, ряд 1, бокс 1 ГСПО "Волга"	Для эксплуатации гаражного бокса	21.40 м <sup>2</sup>
70:22:0010102:40	Томская область, ЗАТО Северск, г. Северск, ул. Леонтичука, 11а	Для эксплуатации склада	35.48 м <sup>2</sup>
70:22:0010102:72	Томская область, ЗАТО Северск, г. Северск, ул.Ленина, 30/2	Для эксплуатации ТП-124	38.63 м <sup>2</sup>
70:22:0010102:79	Томская область, ЗАТО Северск, г. Северск, пр-кт Коммунистический, 28/2	Для эксплуатации ТП-141	39.21 м <sup>2</sup>
70:22:0010102:80	Томская область, ЗАТО Северск, г. Северск, пр. Коммунистический, 22/2	Для эксплуатации ТП-140	4.85 м <sup>2</sup>
70:22:0010102:181	Российская Федерация, Томская область, городской округ ЗАТО Северск, г. Северск, ул. Ленина, 28, строение 1	для эксплуатации металлического гаража	70.09 м <sup>2</sup>
70:22:0010102:454	Томская область, ЗАТО Северск, г. Северск, ул. Маяковского, 12/1, ряд 1, бокс 7, ГСПО "Волга"	для эксплуатации гаражного бокса	20.35 м <sup>2</sup>

Согласовано

Взам. инв. №

Подп. и дата

Инв. № подл.

2022 - 01

1.6. Параметры существующей застройки земельных участков границах проектирования.

Кадастровый номер	Адрес	Площадь з/у	Площадь застройки ОКС	Существующий коэф. застройки	Нормативный показатель коэффициента застройки	Этажность ОКС	Назначение ОКС
70:22:0010102:23	Российская Федерация, Томская область, ЗАТО Северск, г. Северск, ул. Ленина, дом 24	1316.12 м <sup>2</sup>	844.28 м <sup>2</sup>	0.641493	0.4	4	Многоквартирный жилой дом
70:22:0010102:56	Российская Федерация, Томская область, ЗАТО Северск, г. Северск, ул. Леонтичука, 7	1817.42 м <sup>2</sup>	1428.40 м <sup>2</sup>	0.785948	0.4	4	Многоквартирный жилой дом
70:22:0010102:103	Российская Федерация, Томская область, ЗАТО Северск, г. Северск, пр. Коммунистический, 28	2471.02 м <sup>2</sup>	1673.79 м <sup>2</sup>	0.677368	0.4	4	Многоквартирный жилой дом
70:22:0010102:105	Российская Федерация, Томская область, ЗАТО Северск, г. Северск, пр. Коммунистический, дом 22	1648.45 м <sup>2</sup>	1197.25 м <sup>2</sup>	0.726286	0.4	4	Многоквартирный жилой дом
70:22:0010102:138	Российская Федерация, Томская область, ЗАТО Северск, г. Северск, ул. Маяковского, 8	1154.10 м <sup>2</sup>	915.39 м <sup>2</sup>	0.793157	0.4	4	Многоквартирный жилой дом
70:22:0010102:139	Российская Федерация, Томская область, ЗАТО Северск, г. Северск, ул. Маяковского, 14	913.80 м <sup>2</sup>	711.36 м <sup>2</sup>	0.778463	0.4	4	Многоквартирный жилой дом
70:22:0010102:173	Российская Федерация, Томская область, ЗАТО Северск, г. Северск, ул. Ленина, 30	2065.41 м <sup>2</sup>	1156.11 м <sup>2</sup>	0.559747	0.4	4	Многоквартирный жилой дом
70:22:0010102:476	Российская Федерация, Томская область, ЗАТО Северск, г. Северск, ул. Ленина, 32	1411.61 м <sup>2</sup>	921.13 м <sup>2</sup>	0.652538	0.4	4	Многоквартирный жилой дом
70:22:0010102:477	Российская Федерация, Томская область, ЗАТО Северск, г. Северск, ул. Ленина, 26	1784.86 м <sup>2</sup>	1184.19 м <sup>2</sup>	0.66346	0.4	4	Многоквартирный жилой дом
70:22:0010102:482	Российская Федерация, Томская область, ЗАТО Северск, г. Северск, ул. Маяковского, 12	986.02 м <sup>2</sup>	662.62 м <sup>2</sup>	0.672017	0.4	4	Многоквартирный жилой дом
70:22:0010102:483	Российская Федерация, Томская область, ЗАТО Северск, г. Северск, ул. Маяковского, 6	947.60 м <sup>2</sup>	661.46 м <sup>2</sup>	0.698035	0.4	4	Многоквартирный жилой дом
70:22:0010102:485	Российская Федерация, Томская область, ЗАТО Северск, г. Северск, ул. Леонтичука, 13	996.20 м <sup>2</sup>	702.19 м <sup>2</sup>	0.704863	0.4	4	Многоквартирный жилой дом
70:22:0010102:35	Российская Федерация, Томская область, ЗАТО Северск, г. Северск, ул. Леонтичука, 11/1	731.05 м <sup>2</sup>			0.4	1	Нежилое здание
70:22:0010102:137	Российская Федерация, Томская область, ЗАТО Северск, г. Северск, ул. Маяковского, дом 10	469.94 м <sup>2</sup>			0.4	2	Нежилое здание
70:22:0010102:216	Российская Федерация, Томская область, ЗАТО Северск, г. Северск, просп. Коммунистический, 24а	6644.41 м <sup>2</sup>			0.4	2	Нежилое здание
70:22:0010102:71	Российская Федерация, Томская область, ЗАТО Северск, г. Северск, ул. Ленина, 26/2	38.52 м <sup>2</sup>			0.4	1	Объект коммунального обслуживания
70:22:0010102:102	Российская Федерация, Томская область, ЗАТО Северск, г. Северск, пр. Коммунистический, 26а	1147.91 м <sup>2</sup>			0.4	1	Объект коммунального обслуживания
70:22:0010102:67	Российская Федерация, Томская область, ЗАТО Северск, г. Северск, ул. Леонтичука, 7а	30.01 м <sup>2</sup>			0.4	1	Объект торговли

Согласовано

Взам. инв. №

Подп. и дата

Инв. № подл.

2022 - 01

1.6. Параметры существующей застройки земельных участков границах проектирования.

Кадастровый номер	Адрес	Площадь з/у	Площадь застройки ОКС	Существующий коэф. застройки	Нормативный показатель коэффициента застройки	Этажность ОКС	Назначение ОКС
70:22:0010102:5586	Российская Федерация, Томская область, ЗАТО Северск, г. Северск, ул. Маяковского	8565.20 м <sup>2</sup>			0.4		
70:22:0010102:5599	Российская Федерация, Томская область, ЗАТО Северск, г. Северск, ул. Леонтичука	4150.62 м <sup>2</sup>			0.4		
70:22:0010102:499	Российская Федерация, Томская область, ЗАТО Северск, г. Северск, пр. Коммунистический, 24	1333.99 м <sup>2</sup>	844.28 м <sup>2</sup>	0.632897	0.4	4	Многоквартирный жилой дом
70:22:0010102:500	Российская Федерация, Томская область, ЗАТО Северск, г. Северск, пр. Коммунистический, 26	1364.33 м <sup>2</sup>	820.05 м <sup>2</sup>	0.601064	0.4	4	Многоквартирный жилой дом
70:22:0010102:514	Российская Федерация, Томская область, ЗАТО Северск, г. Северск, ул. Леонтичука, 9	870.67 м <sup>2</sup>	693.39 м <sup>2</sup>	0.796383	0.4	4	Многоквартирный жилой дом
70:22:0010102:515	Российская Федерация, Томская область ЗАТО Северск г.Северск ул. Леонтичука, 15	1165.32 м <sup>2</sup>	670.25 м <sup>2</sup>	0.575165	0.4	3	Многоквартирный жилой дом
70:22:0010102:522	Российская Федерация, Томская область, ЗАТО Северск, г. Северск, ул. Леонтичука, 11	923.54 м <sup>2</sup>	591.16 м <sup>2</sup>	0.6401	0.4	4	Многоквартирный жилой дом
70:22:0010102:567	Российская Федерация, Томская область, ЗАТО Северск, г. Северск, ул. Леонтичука, 7а/1	333.81 м <sup>2</sup>			0.4	1	Нежилое здание
70:22:0010102:6011	Российская Федерация, Томская область, городской округ ЗАТО Северск, г. Северск, ул.Ленина, з/у 28	588.29 м <sup>2</sup>			0.4	4	Нежилое здание
70:22:0010102:6012	Российская Федерация, Томская область, городской округ ЗАТО Северск, г. Северск, ул.Ленина, з/у 28а	1227.90 м <sup>2</sup>			0.4	4	Нежилое здание
70:22:0010102:8	Томская область, ЗАТО Северск, г. Северск, ул. Маяковского, 12/1, ряд 1, бокс 10 ГСПО "Волга"	21.98 м <sup>2</sup>			0.4	1	Нежилое здание
70:22:0010102:21	Томская область, ЗАТО Северск, г. Северск, ул. Маяковского, 12/1, ряд № 1, бокс № 4 (ГСПО "Волга")	19.84 м <sup>2</sup>			0.4	1	Нежилое здание
70:22:0010102:31	Томская область, ЗАТО Северск, г. Северск, ул. Маяковского, 12/1, ряд 1, бокс 1 ГСПО "Волга"	21.40 м <sup>2</sup>			0.4	1	Нежилое здание
70:22:0010102:40	Томская область, ЗАТО Северск, г. Северск, ул. Леонтичука, 11а	35.48 м <sup>2</sup>			0.4	1	Нежилое здание
70:22:0010102:72	Томская область, ЗАТО Северск, г. Северск, ул.Ленина, 30/2	38.63 м <sup>2</sup>			0.4	1	Нежилое здание
70:22:0010102:79	Томская область, ЗАТО Северск, г. Северск, пр-кт Коммунистический, 28/2	39.21 м <sup>2</sup>			0.4	1	Нежилое здание
70:22:0010102:80	Томская область, ЗАТО Северск, г. Северск, пр. Коммунистический, 22/2	41.85 м <sup>2</sup>			0.4	1	Нежилое здание
70:22:0010102:181	Российская Федерация, Томская область, городской округ ЗАТО Северск, г. Северск, ул. Ленина, 28, строение 1	70.09 м <sup>2</sup>			0.4	1	Нежилое здание
70:22:0010102:454	Томская область, ЗАТО Северск, г. Северск, ул. Маяковского, 12/1, ряд 1, бокс 7, ГСПО "Волга"	20.35 м <sup>2</sup>			0.4	1	Нежилое здание

Согласовано

Взам. инв. №

Подп. и дата

Инв. № подл.

2022 - 01

Изм.	Лист	№ док.	Подпись	Дата
------	------	--------	---------	------

2. Положение о характеристиках планируемого развития территории.

2.1. Параметры застройки территории. Характеристики объектов капитального строительства.

Участок, на который разрабатывается проект планировки территории расположен в западной части г. Северска, и ограничен:

- с северной стороны – просп. Коммунистическим;
- с восточной стороны – ул. Леонтичука;
- с южной стороны – ул. Ленина;
- с западной стороны – ул. Маяковского.

Площадь квартала 41 составляет 7,11942 га.

Площадь застройки общая составляет 2,1124 га,

Площадь застройки жилыми домами составляет 1,6895 га.

Площадь застройки детского сада составляет 0,6643 га

В настоящее время на участке имеется среднеэтажная жилая застройка трех- и четырехэтажными многоквартирными жилыми домами, которая покрывает участок с общим коэффициентом застройки квартала 0,26.

Допустимый коэффициент застройки в соответствии с приложением Б СП 42.13330.2011 составляет 0,40.

Допустимый коэффициент плотности застройки в соответствии с приложением Б СП 42.13330.2011 составляет 0,80.

Перспективный типа застройки – мало- и среднеэтажная.

В соответствии Генеральным планом ЗАТО Северск, утвержденным Решением Думы ЗАТО Северск от 30.08.2012 №29/1, территория квартала предназначена для размещения многоквартирной малоэтажной застройки.

В центральной части квартала находится участок детского сада. Данный участок не затрагивается решениями проекта планировки и межевания территории.

В соответствии с Картой градостроительного зонирования территории ЗАТО Северск Правил землепользования и застройки ЗАТО Северск – Приложение к Решению Думы ЗАТО Северск от 25.02.2021 № 9/8 территория участка ограничена территориальной зоной Ж-2 – «Зона малоэтажной многоквартирной застройки».

В соответствии с ПЗЗ зона предназначена для застройки средней плотности малоэтажными и среднеэтажными жилыми домами, допускается размещение объектов социального и культурно – бытового обслуживания населения, преимущественно местного значения, иных объектов согласно градостроительным регламентам.

Проектом планировки территории предусматривается реконструкция жилой застройки квартала 41 с перераспределением неразделенных земельных участков между земельными участками под жилые дома с учетом коэффициента застройки, требуемого количества парковочных мест и требуемых площадей под объекты благоустройства.

Согласовано			
Изм. № подл.	Подп. и дата	Взам. инв. №	

2022 - 01

Лист

П-10

Изм.	Лист	№ док.	Подпись	Дата
------	------	--------	---------	------

2.2. Параметры земельных участков по проекту планировки.

Кадастровый номер	Условный адрес	Площадь застройки и ОКС	Расчетный коэффициент застройки	Нормативный показатель коэффициента застройки	Этажность	ВРИ по классификатору	Код по классификатору	Площадь
70:22:0010102:35	Российская Федерация, Томская область, ЗАТО Северск, г. Северск, ул. Леонтичука, 11/1			0.4	1	Бытовое обслуживание	3.3.	731.05 м <sup>2</sup>
70:22:0010102:71	Российская Федерация, Томская область, ЗАТО Северск, г. Северск, ул. Ленина, 26/2			0.4	1	Обслуживание жилой застройки	2.7	38.52 м <sup>2</sup>
70:22:0010102:102	Российская Федерация, Томская область, ЗАТО Северск, г. Северск, пр. Коммунистический, 26а			0.4	1	Коммунальное обслуживание	3.1.	1147.91 м <sup>2</sup>
70:22:0010102:216	Российская Федерация, Томская область, ЗАТО Северск, г. Северск, просп. Коммунистический, 24а			0.4	2	Дошкольное, начальное и среднее образование	3.5.1.	6644.41 м <sup>2</sup>
70:22:0010102:567	Российская Федерация, Томская область, ЗАТО Северск, г. Северск, ул. Леонтичука, 7а/1			0.4	1	Бытовое обслуживание	3.3.	333.81 м <sup>2</sup>
70:22:0010102:з/у01	Российская Федерация, Томская обл., ЗАТО Северск, г. Северск, ул. Леонтичука, 7	1498.40 м <sup>2</sup>	0.39302	0.4	4	Среднеэтажная жилая застройка	2.5	3812.52 м <sup>2</sup>
70:22:0010102:з/у02	Российская Федерация, Томская область, ЗАТО Северск, г. Северск, ул. Леонтичука, 13	702.19 м <sup>2</sup>	0.336322	0.4	4	Среднеэтажная жилая застройка	2.5	2087.83 м <sup>2</sup>
70:22:0010102:з/у03	Российская Федерация, Томская область, ЗАТО Северск, г. Северск, ул. Ленина, дом 24	903.08 м <sup>2</sup>	0.371683	0.4	4	Среднеэтажная жилая застройка	2.5	2429.71 м <sup>2</sup>
70:22:0010102:з/у04	Российская Федерация, Томская область, ЗАТО Северск, г. Северск, ул. Ленина, 26	1184.17 м <sup>2</sup>	0.37095	0.4	4	Среднеэтажная жилая застройка	2.5	3192.26 м <sup>2</sup>
70:22:0010102:з/у05	Российская Федерация, Томская область ЗАТО Северск г.Северск ул. Леонтичука, 15	670.25 м <sup>2</sup>	0.239122	0.4	4	Среднеэтажная жилая застройка	2.5	2802.97 м <sup>2</sup>
70:22:0010102:з/у06	Российская Федерация, Томская область, ЗАТО Северск, г. Северск, ул. Леонтичука, 11	591.16 м <sup>2</sup>	0.229746	0.4	4	Среднеэтажная жилая застройка	2.5	2573.08 м <sup>2</sup>
70:22:0010102:з/у07	Российская Федерация, Томская область, ЗАТО Северск, г.Северск, пр. Коммунистический, дом 22	1197.25 м <sup>2</sup>	0.401422	0.4	4	Среднеэтажная жилая застройка	2.5	2982.52 м <sup>2</sup>
70:22:0010102:з/у08	Российская Федерация, Томская область, ЗАТО Северск, г. Северск, ул. Леонтичука, 9	693.39 м <sup>2</sup>	0.258013	0.4	4	Среднеэтажная жилая застройка	2.5	2687.42 м <sup>2</sup>
70:22:0010102:40	Томская область, ЗАТО Северск, г. Северск, ул. Леонтичука, 11а			0.4	1	Бытовое обслуживание	3.3.	35.48 м <sup>2</sup>
70:22:0010102:72	Томская область, ЗАТО Северск, г. Северск, ул.Ленина, 30/2			0.4	1	Обслуживание жилой застройки	2.7	38.63 м <sup>2</sup>
70:22:0010102:79	Томская область, ЗАТО Северск, г. Северск, пр-кт Коммунистический, 28/2			0.4	1	Обслуживание жилой застройки	2.7	39.21 м <sup>2</sup>

Согласовано

Взам. инв. №

Подп. и дата

Инв. № подл.

2022 - 01

Лист

П-11

Изм. Лист № док. Подпись Дата

2.2. Параметры земельных участков по проекту планировки.

Кадастровый номер	Условный адрес	Площадь застройки и ОКС	Расчетный коэффициент застройки	Нормативный показатель коэффициента застройки	Этажность	ВРИ по классификатору	Код по классификатору	Площадь
70:22:0010102:з/у09	Российская Федерация, Томская область, ЗАТО Северск, г. Северск, пр. Коммунистический, 24	844.28 м <sup>2</sup>	0.274493	0.4	4	Среднеэтажная жилая застройка	2.5	3075.77 м <sup>2</sup>
70:22:0010102:з/у10	Российская Федерация, Томская область, ЗАТО Северск, г. Северск, пр. Коммунистический, 26	820.05 м <sup>2</sup>	0.289238	0.4	4	Среднеэтажная жилая застройка	2.5	2835.21 м <sup>2</sup>
70:22:0010102:з/у11	Российская Федерация, Томская область, ЗАТО Северск, г. Северск, ул. Маяковского, 6	661.46 м <sup>2</sup>	0.271088	0.4	4	Среднеэтажная жилая застройка	2.5	2440.02 м <sup>2</sup>
70:22:0010102:з/у21				0.4	1	Обслуживание жилой застройки	2.7	1632.13 м <sup>2</sup>
70:22:0010102:з/у24				0.4	1	Хранение автотранспорта	2.7.1	207.35 м <sup>2</sup>
70:22:0010102:з/у12	Российская Федерация, Томская область, ЗАТО Северск, г. Северск, пр. Коммунистический, 28	1673.79 м <sup>2</sup>	0.390726	0.4	4	Среднеэтажная жилая застройка	2.5	4283.79 м <sup>2</sup>
70:22:0010102:з/у13	Российская Федерация, Томская область, ЗАТО Северск, г. Северск, ул. Маяковского, 8	915.39 м <sup>2</sup>	0.285214	0.4	4	Среднеэтажная жилая застройка	2.5	3209.47 м <sup>2</sup>
70:22:0010102:з/у14	Российская Федерация, Томская область, ЗАТО Северск, г. Северск, ул. Маяковского, дом 10			0.4	4	Обслуживание жилой застройки	2.7	761.00 м <sup>2</sup>
70:22:0010102:з/у15	Российская Федерация, Томская область, ЗАТО Северск, г. Северск, ул. Маяковского, 12	662.62 м <sup>2</sup>	0.215382	0.4	4	Среднеэтажная жилая застройка	2.5	3076.48 м <sup>2</sup>
70:22:0010102:з/у16	Российская Федерация, Томская область, ЗАТО Северск, г. Северск, ул. Ленина, 30	1156.11 м <sup>2</sup>	0.326646	0.4	4	Среднеэтажная жилая застройка	2.5	3539.33 м <sup>2</sup>
70:22:0010102:з/у17	Российская Федерация, Томская область, ЗАТО Северск, г. Северск, ул. Ленина, 32	921.13 м <sup>2</sup>	0.39538	0.4	4	Среднеэтажная жилая застройка	2.5	2329.73 м <sup>2</sup>
70:22:0010102:з/у18	Российская Федерация, Томская область, ЗАТО Северск, г. Северск, ул. Маяковского, 14	711.36 м <sup>2</sup>	0.289247	0.4	4	Среднеэтажная жилая застройка	2.5	2459.35 м <sup>2</sup>
70:22:0010102:з/у19	Российская Федерация, Томская область, городской округ ЗАТО Северск, г. Северск, ул. Ленина, з/у 28а	859.31 м <sup>2</sup>	0.2018	0.4	4	Среднеэтажная жилая застройка	2.5	4258.21 м <sup>2</sup>
70:22:0010102:з/у20	Российская Федерация, Томская область, городской округ ЗАТО Северск, г. Северск, ул. Ленина, з/у 28			0.4	4	Общественное питание	4.6	368.99 м <sup>2</sup>
70:22:0010102:з/у22	Российская Федерация, Томская область, ЗАТО Северск, г. Северск, ул. Маяковского			0.4		Улично-дорожная сеть	12.0.1	8497.33 м <sup>2</sup>

Согласовано

Взам. инв. №  
Подп. и дата  
Инв. № подл.

2022 - 01

Лист

П-12

Изм. Лист № док. Подпись Дата

2.2. Параметры земельных участков по проекту планировки.

Кадастровый номер	Условный адрес	Площадь застроек и ОКС	Расчетный коэффициент застройки	Нормативный показатель коэффициента застройки	Этажность	ВРИ по классификатору	Код по классификатору	Площадь
70:22:0010102:з/у23				0.4	1	Обслуживание жилой застройки	2.7	1125.46 м <sup>2</sup>
70:22:0010102:80	Томская область, ЗАТО Северск, г. Северск, пр. Коммунистический, 22/2			0.4	1	Обслуживание жилой застройки	2.7	41.85 м <sup>2</sup>
70:22:0010102:з/у25	Томская область, ЗАТО Северск, г. Северск, ул. Леонтичука, 11, сооружение 1 тс			0.4		Коммунальное обслуживание	3.1.	280.82 м <sup>2</sup>
70:22:0010102:з/у26	Российская Федерация, Томская область, городской округ ЗАТО Северск, г. Северск, ул. Ленина, з/у 28б			0.4		Благоустройство территории	12.0.2	206.92 м <sup>2</sup>

Примечание к 2.2.

1. Земельный участок с условным кадастровым номером 70:22:0010102:з/у23, принятый в проекте планировки, представляет собой групповой внешний контур земельных участков с кадастровыми номерами 70:22:0010102:31; 70:22:0010102:572; 70:22:0010102:21; 70:22:0010102:553; 70:22:0010102:454; 70:22:0010102:4713; 70:22:0010102:8; 70:22:0010102:72 и существующих неучтенных объектов капитального строительства предназначенных для хранения автотранспорта.

2. Территория земельного участка с кадастровым номером 70:22:0010102:232, предназначенная для для строительства теплотрассы к жилому дому по ул. Леонтичука, 11, в границах элемента планировочной структуры перераспределяется в границы земельных участков с условными номерами 70:22:0010102:з/у07 и 70:22:0010102:з/у09.

Согласовано			
	Взам. инв. №		
	Подп. и дата		
	Инв. № подл.		

2022 - 01

Лист

П-13

Изм.	Лист	№ док.	Подпись	Дата
------	------	--------	---------	------

2.6. Информация о планируемых мероприятиях по обеспечению сохранения применительно к территориальным зонам, в которых планируется размещение объектов, фактических показателей обеспеченности территории объектами коммунальной, транспортной, социальной инфраструктур и фактических показателей территориальной доступности таких объектов для населения

№	Наименование показателя	Норматив	Ед.	Значение показателя
1	Расчетное количество жителей проживающих в квартале № 41 в г.Северске	п. 5.3 СП 42.13330.2016	человек	492
2	Площадь детских площадок	таблица 1 Решения Думы ЗАТО Северск от 25.12.2014 № 60/9	кв.м	345
3	Площадь площадок для отдыха взрослого населения	таблица 1 Решения Думы ЗАТО Северск от 25.12.2014 № 60/9	кв.м	99
4	Площадь площадок для занятий физкультурой	таблица 1 Решения Думы ЗАТО Северск от 25.12.2014 № 60/9	кв.м	984
5	Площадь площадок для хозяйственных целей и выгула собак	таблица 1 Решения Думы ЗАТО Северск от 25.12.2014 № 60/9	кв.м	148
6	Площадь зеленых насаждений	п.26 Решения Думы ЗАТО Северск от 25.12.2014 № 60/9	кв.м	2607
7	Площадь машино-мест при количестве 148	п.29 Решения Думы ЗАТО Северск от 25.12.2014 № 60/9	кв.м	1961
8	Итого площадь основных элементов благоустройства квартала		кв.м	6144

9	Общая площадь застройки МКД		кв.м	16895,37
10	Площадь участков под жилую застройку по проекту планировки		кв.м	57040,06
11	Территория для размещения объектов обеспечения жилой застройки, с учетом территории существующих погребов площадью 1632,13 и 1125,46 кв.м.		кв.м	40144,69
12	Фактическая площадь озеленения элемента планировочной структуры		кв.м	30066,26
13	Фактическая площадь внутриквартальных пешеходных проходов и проездов		кв.м	22183,04

Согласовано

Взам. инв. №

Подп. и дата

Инв. № подл.

2022 - 01

Лист  
П-14

Изм. Лист № док. Подпись Дата



3. Положения об очередности планируемого развития территории.

Проектом планировки территории квартала №41 в г. Северске предусматривается выделение неразделенных земельных участков и объединение с существующими земельными участками для объектов перспективной среднеэтажной застройки.

Не рассматривается выделение очередей и этапов, выделение земельных участков планируется по мере расселения жителей из существующих жилых домов и возникновения запросов на оформление прав на эти участки под перспективную застройку.

В соответствии с Генеральным планом ЗАТО Северск, утвержденным Решением Думы ЗАТО Северск от 30.08.2012 №29/1, выделено три этапа развития городского округа ЗАТО Северск:

- 1 этап – первая очередь строительства – 2020 год;
- 2 этап – расчетный срок генерального плана – 2035 год;
- 3 этап – перспектива – прогнозный период.

Выделение земельных участков под перспективную застройку среднеэтажными многоквартирными жилыми домами может быть осуществлено на 2 или 3 этапе развития городского округа.

Согласовано				
	Инв. № подл.	Подп. и дата	Взам. инв. №	
Изм.	Лист	№ док.	Подпись	Дата

2022 - 01



2. Результаты инженерных изысканий.

Результаты инженерных изысканий, выполненные в соответствии с Постановлением Администрации ЗАТО Северск от 11.04.2019 №646 содержатся в прилагаемых к планировочной документации отчетах

Согласовано			

Инд. № подл.	Подп. и дата	Взам. инв. №

Изм.	Лист	№ док.	Подпись	Дата

2022 - 01

3. Обоснование определение границ зон планируемого размещения объектов капитального строительства.

Границы зон планируемого размещения объектов капитального строительства определены в соответствии с установленными границами смежных земельных участков, а также с учетом технико-экономических показателей земельных участков планируемых к размещению объектов.

Технико-экономические показатели земельных участков планируемых к размещению объектов определены в соответствии с Правилами землепользования и застройки ЗАТО Северск, утвержденные Решением Думы ЗАТО Северск от 25.02.2021 №9/8 , а также в соответствии с Местными нормативами градостроительного проектирования ЗАТО Северск, утвержденные Решением Думы ЗАТО Северск от 25.12.2014 №60/9.

Красные линии определены в соответствии с планируемой застройкой.

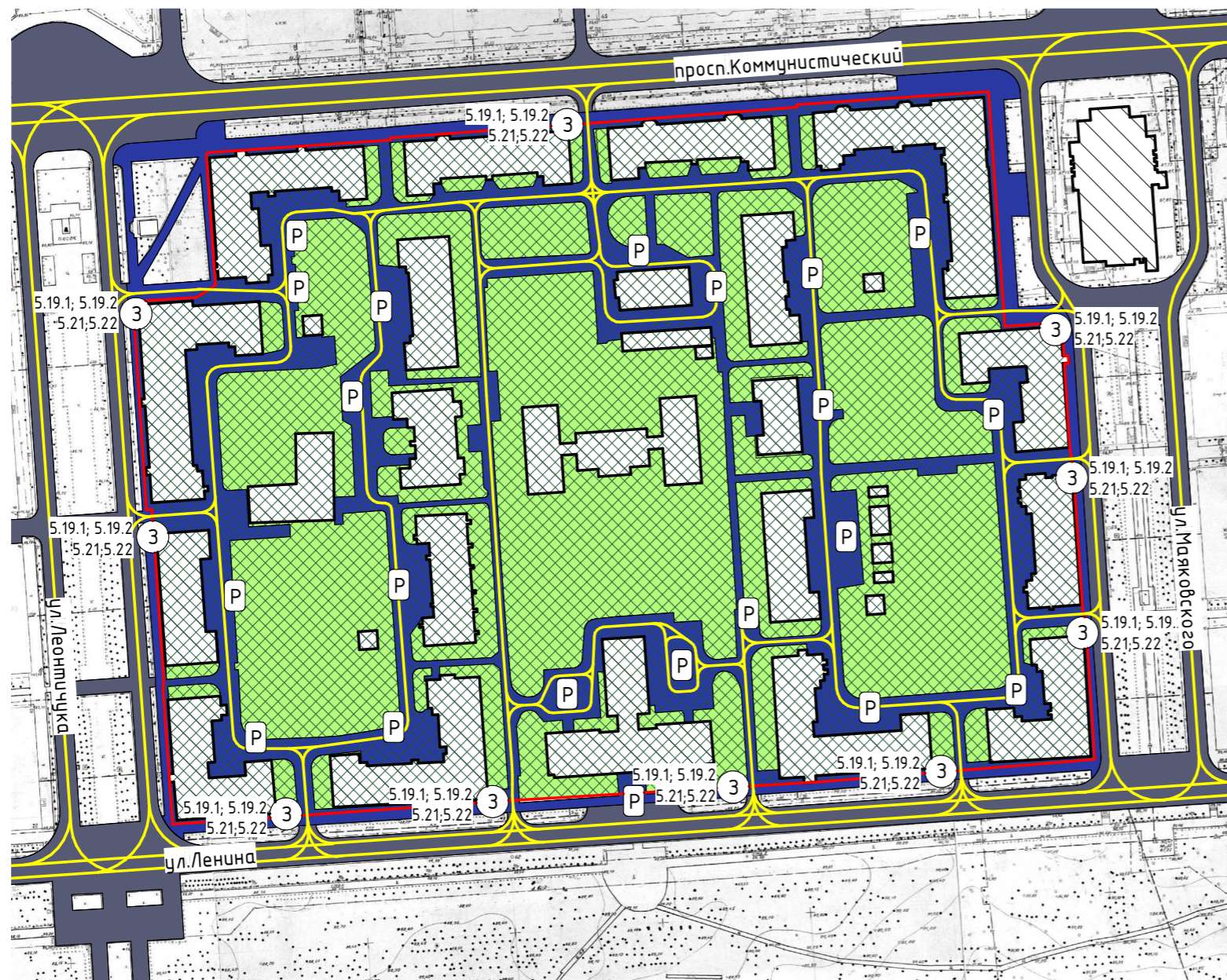
Границы земельных участков определены с учетом исключения неразделенных земельных участков при дальнейшем межевании территории.

Каталог координат поворотных точек границ земельных участков приведен в основной утверждаемой части проекта на листах с П-28 по П-53 .

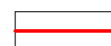



Согласовано				
Инв. № подл.	Подп. и дата	Взам. инв. №		
Изм.	Лист	№ док.	Подпись	Дата

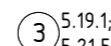

2022 - 01

4. Схема организации движения транспорта. М1:2000.



Условные обозначения:

-  Красные линии элемента планировочной структуры
-  Линии движения автотранспорта
-  Внутриквартальные проезды и пешеходные дорожки
-  Улично-дорожная сеть

-  5.19.1; 5.19.2  
5.21;5.22    Места установки знаков и код по ГОСТ 52290-2004
-  Места для стоянки автомобилей

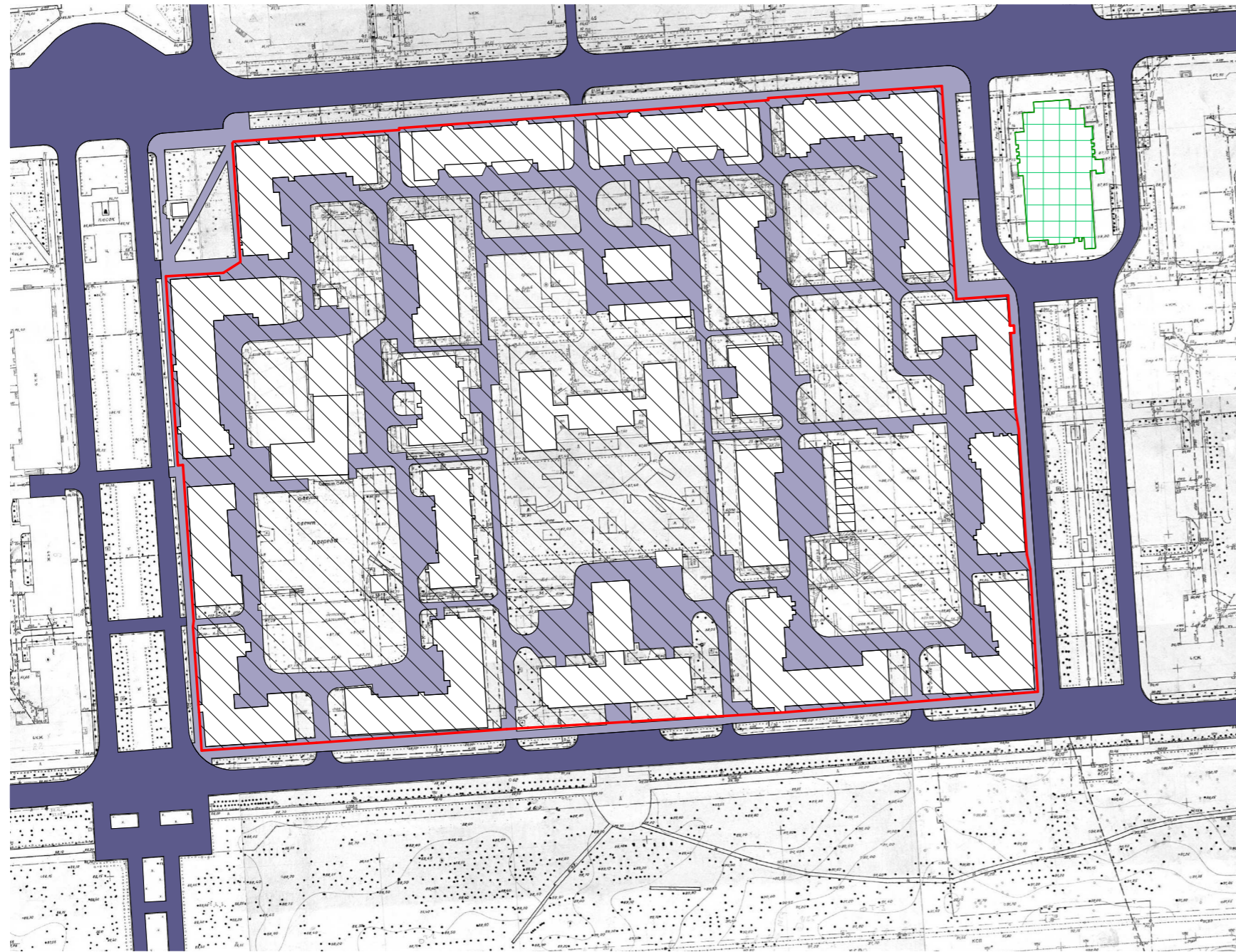
Согласовано

Инв. № подл.	Подп. и дата	Взам. инв. №

Изм.	Лист	№ док.	Подпись	Дата

2022 - 01

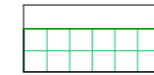
5. Схема расположения территорий объектов культурного наследия.



Условные обозначения к основному чертежу:



Красные линии элемента планировочной структуры квартала №41



Границы размещения объекта культурного наследия местного значения кинотеатр "Мир".

Согласовано

Взам. инв. №

Подп. и дата

Инв. № подл.

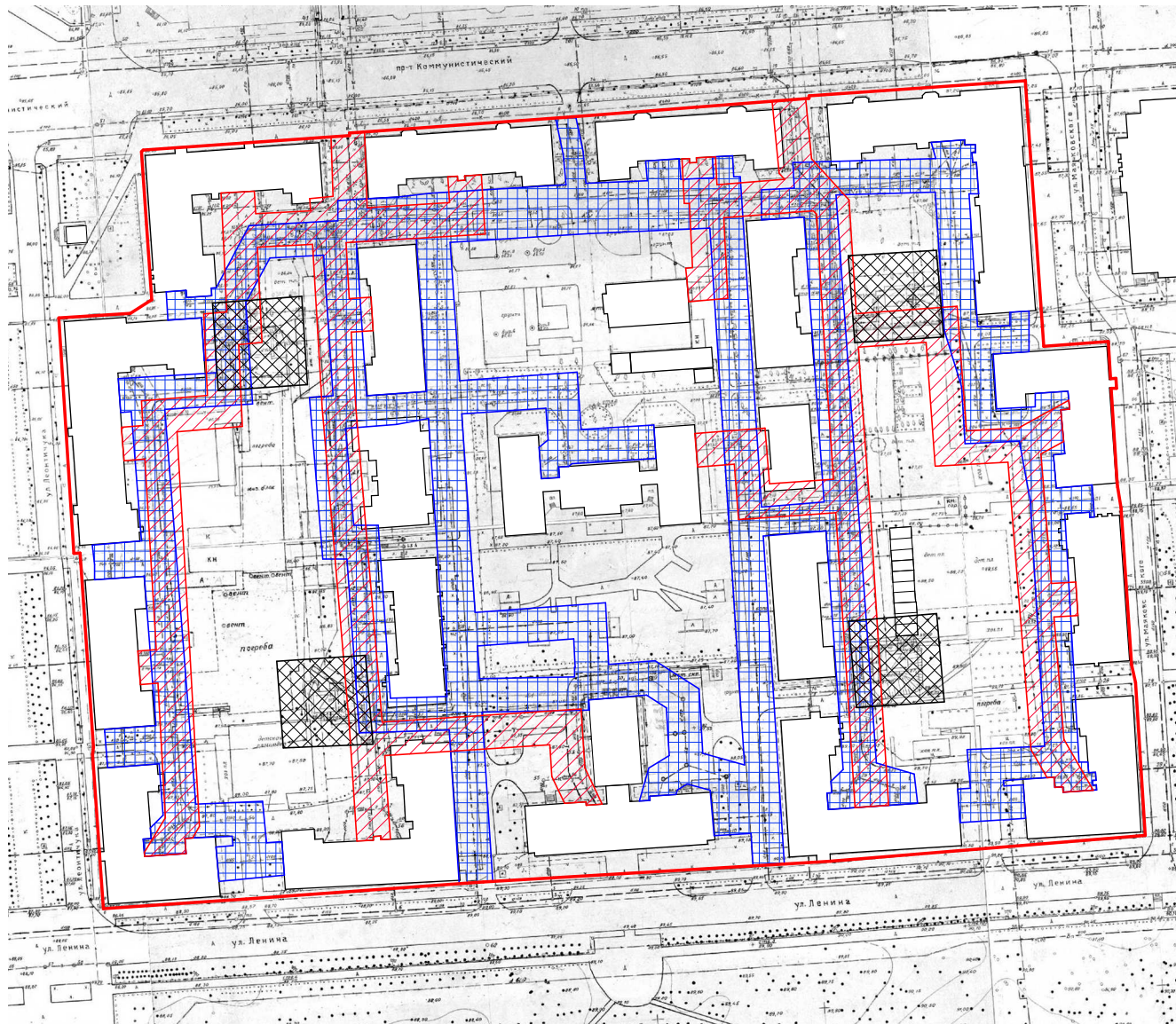
2022 - 01

Изм. Лист № док. Подпись Дата





Лист

П-20

6. Схема границ зон с особыми условиями использования территории.  
М1:2000.



Условные обозначения:

-  Красные линии элемента планировочной структуры
-  Границы сетей теплоснабжения
-  Границы сетей водоснабжения и канализации
-  Границы объектов электросетевого хозяйства

Согласовано			

Инв. № подл.	Подп. и дата	Взам. инв. №	

Изм.	Лист	№ док.	Подпись	Дата

2022 - 01

7. Обоснование соответствия планируемых параметров местоположения и назначения объектов регионального значения, объектов местного значения нормативам градостроительного проектирования и требованиям градостроительных регламентов, а также применительно к территории в которой предусматривается осуществление деятельности по комплексному и устойчивому развитию территории, установленным правилам землепользования и застройки расчетным показателям минимально допустимого уровня обеспеченности территории объектами коммунальной, транспортной, социальной инфраструктур и расчетным показателям максимально допустимого уровня территориальной доступности таких объектов для населения.

7.1. Параметры застройки территории. Характеристики объектов капитального строительства.

Участок, на который разрабатывается проект планировки территории расположен в западной части г. Северска, и ограничен:

с северной стороны – просп. Коммунистическим;

с восточной стороны – ул. Леонтичука;

с южной стороны – ул. Ленина;

с западной стороны – ул. Маяковского.

Площадь квартала 41 составляет 7,11942 га.

Площадь застройки общая составляет 2,1124 га,

Площадь застройки жилыми домами составляет 1,6895 га.

Площадь застройки детского сада составляет 0,6643 га

В настоящее время на участке имеется среднеэтажная жилая застройка трех- и четырехэтажными многоквартирными жилыми домами, которая покрывает участок с общим коэффициентом застройки квартала 0,26.

Допустимый коэффициент застройки в соответствии с приложением Б СП 42.13330.2011 составляет 0,40.

Допустимый коэффициент плотности застройки в соответствии с приложением Б СП 42.13330.2011 составляет 0,80.

Перспективный типа застройки – мало- и среднеэтажная.

В соответствии Генеральным планом ЗАТО Северск, утвержденным Решением Думы ЗАТО Северск от 30.08.2012 №29/1, территория квартала предназначена для размещения многоквартирной малоэтажной застройки.

В центральной части квартала находится участок детского сада. Данный участок не затрагивается решениями проекта планировки и межевания территории.

В соответствии с Картой градостроительного зонирования территории ЗАТО Северск Правил землепользования и застройки ЗАТО Северск – Приложение к Решению Думы ЗАТО Северск от 25.02.2021 №9/8 территория участка ограничена территориальной зоной Ж-2 – «Зона малоэтажной многоквартирной застройки».

В соответствии с ПЗЗ зона предназначена для застройки средней плотности малоэтажными и среднеэтажными жилыми домами, допускается размещение объектов социального и культурно – бытового обслуживания населения, преимущественно местного значения, иных объектов согласно градостроительным регламентам.

Проектом планировки территории предусматривается реконструкция жилой застройки квартала 41 с перераспределением неразделенных земельных участков между земельными участками под жилые дома с учетом коэффициента застройки, требуемого количества парковочных мест и требуемых площадей под объекты благоустройства.

Согласовано			
	Взам. инв. №		
	Подп. и дата		
	Инв. № подл.		

2022 - 01

Изм.	Лист	№ док.	Подпись	Дата



## 7.2. Физико-географическая характеристика.

По административно-территориальному делению район работ расположен на территории РФ, ЗАТО Северск, Томской области.

Город обнесён заграждениями с шестью КПП. Выдача пропусков контролируется режимно-секретным отделом.

В город ведут три автомобильные дороги, на которых расположены Центральный, Сосновский и Чернильщиковский контрольно-пропускные пункты. Ещё три пункта пропуска находятся в черте города для выхода на набережную реки Томи.

Томская область расположена в юго-восточной части Западно-Сибирской равнины и граничит с Тюменской, Омской, Новосибирской, Кемеровской областями и Красноярским краем.

Областной и административный центр – г. Томск расположен и является частью Томь-Яйского междуречья и расположен на правом берегу р. Томи в юго-восточной части Западно-Сибирской низменности, на границе её с Томь-Колыванской складчатой зоной.

В геоморфологическом отношении территория изысканий приурочена к поверхности Томь-Яйского водораздела (IaQII-III).

Рельеф местности относительно ровный, спланированный.

## 7.3. Климатическая характеристика.

Характеристика климатических условий приведена по многолетним данным наблюдений метеорологической станции Томск.

Климатические особенности г. Томска определяются его географическим положением на крайнем юго-востоке Западно-Сибирской равнины, которая с востока и запада ограничена горными поднятиями, влияющими на перемещение воздушных масс в широтном направлении.

На погоду в г. Томске оказывает влияние, в первую очередь преобладающий в умеренных широтах северного полушария, западный перенос воздушных масс, а также периферийные части циклонов и антициклонов.

Климат района отличается продолжительной и суровой зимой и коротким, но теплым летом. В течение года наблюдаются значительные колебания температуры воздуха.

В соответствии со СП 131.13330.2012 исследуемая территория относится к климатическому подрайону IV, характеризующемуся наименее суровыми условиями для строительства:

Температура воздуха. Многолетняя средняя годовая температура в г. Томске равна минус 0,5°C.

Самым холодным месяцем в году является январь со средней минимальной температурой воздуха минус 17,9 °С, самым тёплым месяцем считается июль со средней максимальной температурой воздуха + 18,7 °С.

Нормативная глубина промерзания грунтов составляет: для суглинков и глин – 1,97 м, для супесей, песков мелких и пылеватых – 2,40 м, для песков гравелистых, крупных и средней крупности – 2,57 м.

Среднегодовая влажность воздуха составляет 74 %, максимальная влажность наблюдается в ноябре – декабре – 80 – 81%, минимальная в мае – 60 %.

Максимальное за год суточное количество осадков 1 % обеспеченности составляет 79 мм. Наблюденный суточный максимум осадков – 76 мм.

Согласовано			
Взам. инв. №			
Подп. и дата			
Инв. № подл.			

2022 - 01

Лист

П-23

Изм.	Лист	№ док.	Подпись	Дата
------	------	--------	---------	------

Максимальная декадная высота снежного покрова за зиму составляет 78 см, минимальная – 17 см, средняя – 53 мм. Наибольшей своей высоты снежный покров достигает в марте. Средняя плотность снежного покрова при наибольшей декадной высоте составляет 230 кг/м<sup>3</sup>, минимальная плотность в ноябре – 160 кг/м<sup>3</sup>, максимальная – в апреле – 280 кг/м<sup>3</sup>. По СП 20.13330.2011 (актуализированная редакция СНиП 2.01.07-85\*) для района изысканий (район IV) нормативное значение веса снежного покрова составляет 2,4 кПа (240 кг·с/м<sup>2</sup>).

Господствующее направление ветра за год – южное, средняя годовая скорость ветра составляет 3,6 м/с. Максимальная скорость ветра равна 34 м/с. Максимальная из средних скоростей ветра по румбам за январь составляет 5,6 м/с, минимальная из средних скоростей ветра по румбам за июль – 0,0 м/с.

По П 20.13330.2011 (актуализированная редакция СНиП 2.01.07-85\*) для района изысканий (район III) нормативное значение ветрового давления составляет 0,38 кПа (38 кг·с/м<sup>2</sup>), в соответствии с ПУЭ-7 – 0,65 кПа (32 м/с; район II).

В соответствии с ПУЭ-7 по условиям воздействия ветра на ВЛ исследуемая местность относится к типу В.

В среднем за год по общей облачности в данном районе наблюдается 157 пасмурных и 31 ясный день. В среднем за год число дней с туманом составляет 28. Наибольшее число дней с туманами может достигнуть 60 за год. Средняя продолжительность тумана в день с туманом составляет 4,6 ч.

Среднее за год число дней с грозой достигает 26, максимум – 42 дня в году.

Средняя продолжительность грозы в день с грозой составляет 1,8 ч, максимальная продолжительность 14,7 ч. Согласно ПУЭ-7 исследуемая территория относится к району сосреднегодовой продолжительностью гроз 60 – 80 ч.

При значительных скоростях ветра, которые свойственны зимнему сезону в Западной Сибири, метели – частое явление. На большей территории района изысканий метели наблюдаются в период с октября по июнь (в июне редко, не ежегодно). Среднее число дней с метелью за год – 46, наибольшее – 83. Средняя продолжительность метели в день с метелью составляет 9,5 ч.

Град наблюдается преимущественно в теплую половину года, на местности он выпадает пятнами. Выпадение града обычно сопровождается ливневыми осадками, грозами и иногда шквалистым ветром. Град относится к опасным атмосферным явлениям. Наибольшее число дней с градом достигает 6 за год, максимум приходится на май (4 дня).

Образование гололеда связано с потеплением погоды в холодное время года и выпадением жидких и смешанных осадков. Благоприятными условиями для образования изморози являются температура воздуха ниже минус 15°C (75–85% случаев), ветер с преобладающим юго-западным и южным направлениями. Гололедно-изморозевые явления наблюдаются с ноября по май, с максимумом в ноябре – феврале. Максимальное количество дней со всеми видами обледенения может достигать 73. Образование и разрушение гололеда в течение суток зависит от суточного хода температуры воздуха. Максимальные отложения льда наиболее часто наблюдаются при температуре от 0°C до минус 4°C. В соответствии с ПУЭ (7-ое издание, 2003 г.) температура воздуха при гололеде принимается равной минус 5°C. Изморозь образуется во второй половине ночи, разрушается – в дневные часы. Наиболее часто изморозь наблюдается одновременно с туманом или снегом. Повторяемость их совместного возникновения составляет 80 – 90%. В соответствии с таблицей по СП 20.13330.2011 (актуализированная редакция СНиП 2.01.07-85\*) толщина стенки гололеда для II района составляет 5 мм, согласно ПУЭ-7 – 15 мм (район II).

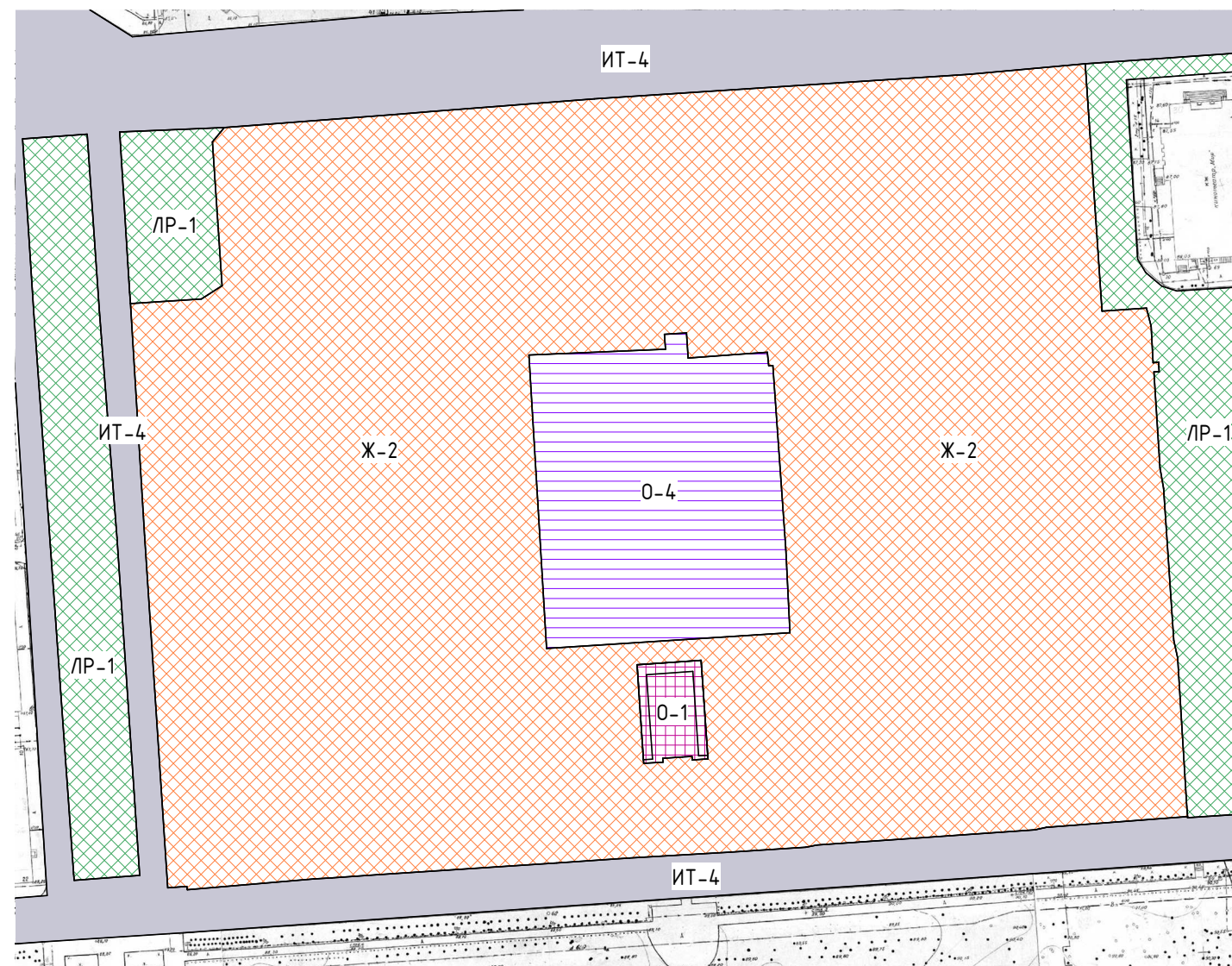
Согласовано			
Взам. инв. №			
Подп. и дата			
Инв. № подл.			

2022 - 01

Изм.	Лист	№ док.	Подпись	Дата
------	------	--------	---------	------



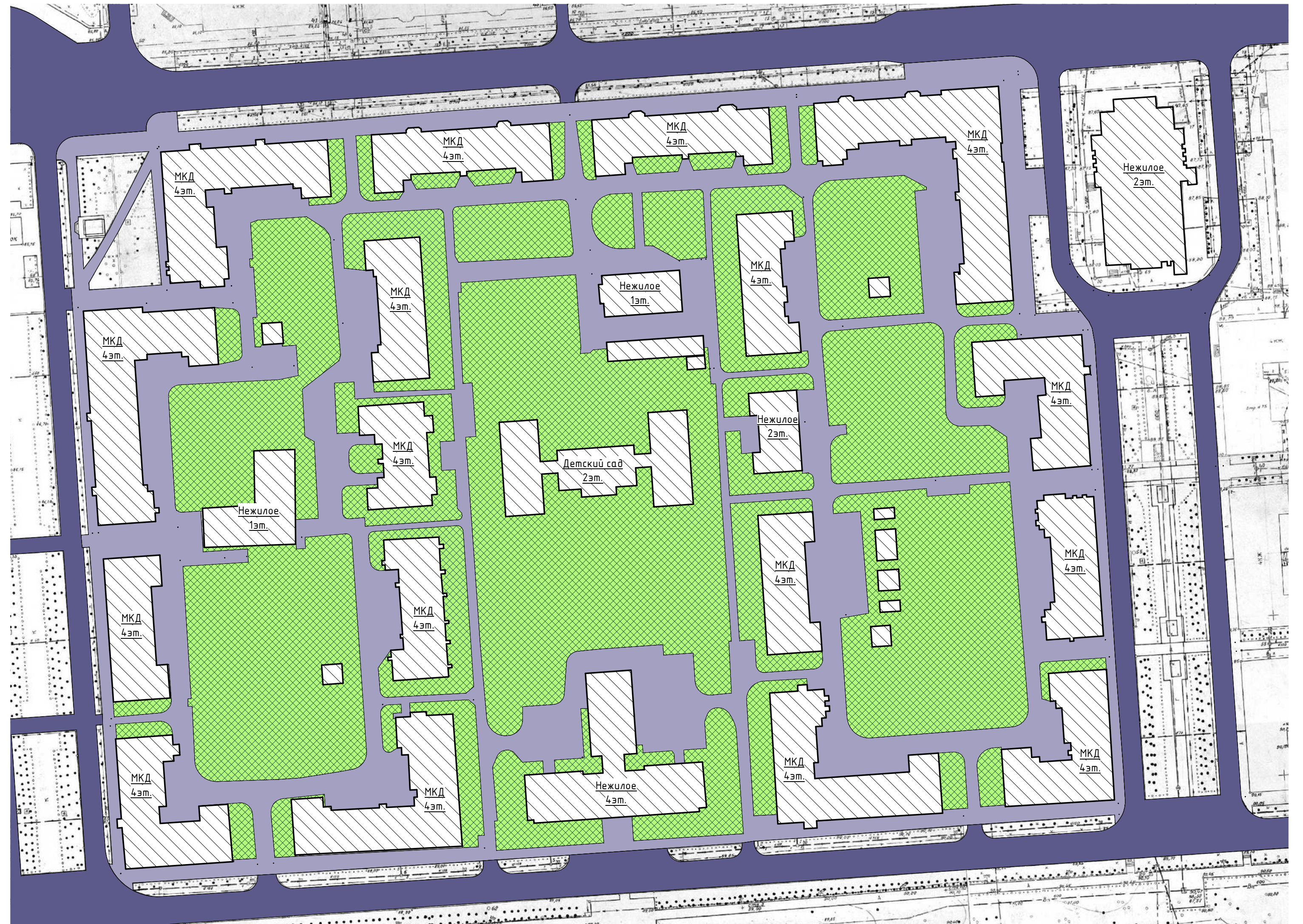
7.5. Схема существующих границ территориальных зон Правил землепользования и застройки ЗАТО Северск.



Наименование территориальных зон, рассматриваемой территории в соответствии с Правилами землепользования и застройки ЗАТО Северск:

- "Ж-2" Зона малоэтажной многоквартирной застройки;
- "О-1" Зона делового, общественного и коммерческого назначения;
- "О-4" Зона объектов дошкольного и общего образования;
- "ЛР-1" Зона озелененных территорий (зеленые насаждения общего пользования: парки, скверы, бульвары; городские леса, ландшафтные территории);
- "ИТ-4" Зона улично-дорожной сети.

7.6. Опорный план. М 1:1000.



Условные обозначения к опорному плану:

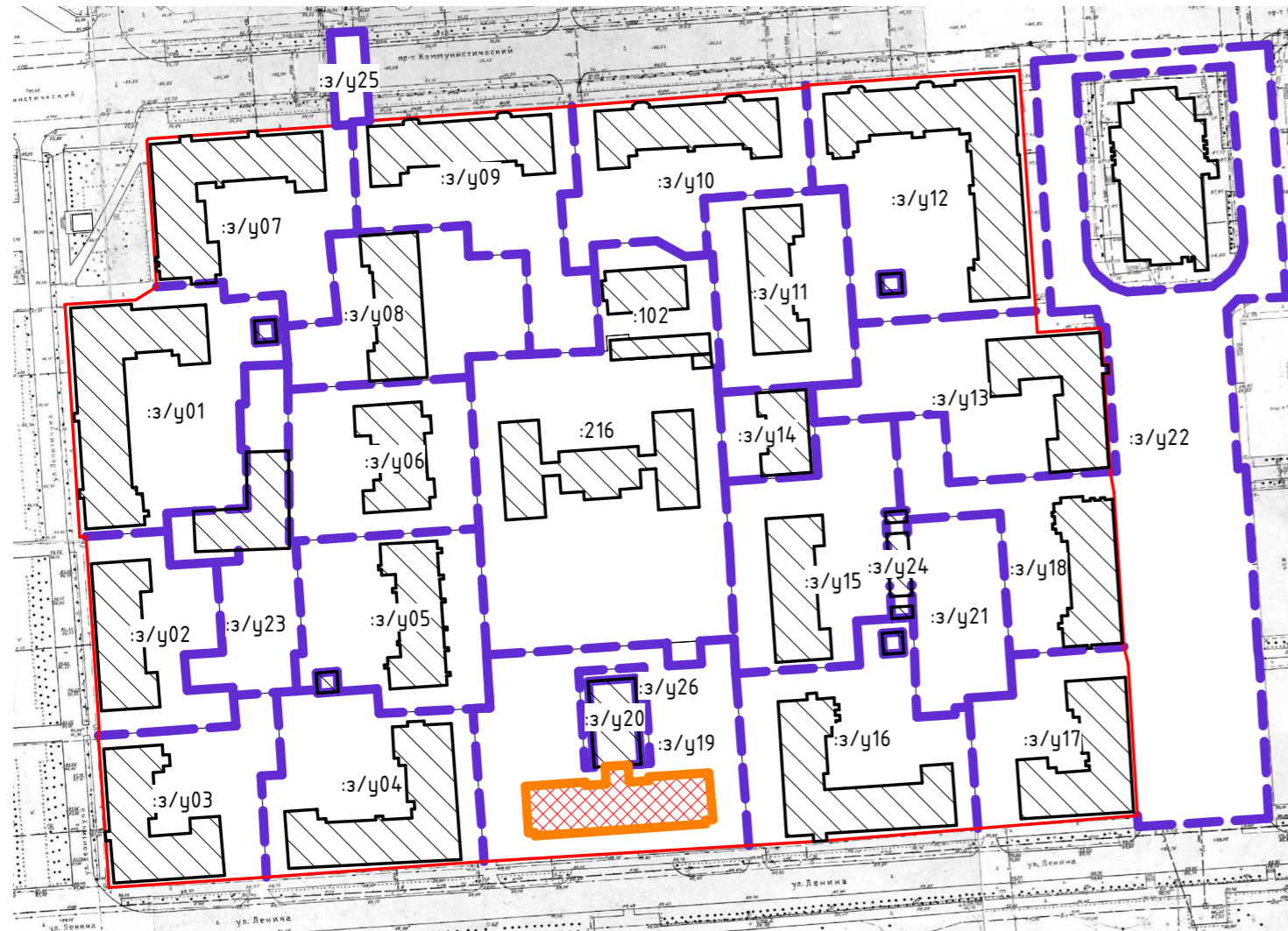
- Пятно застройки существующих объектов элемента планировочной структуры квартала №41
- Территория озеленения квартала №41
- Асфальтовые покрытия в границах элемента планировочной структуры квартала №41 и близлежащих, прилегающих объектов благоустройства
- Асфальтовые покрытия улично-дорожной сети

Примечание к 7.6.



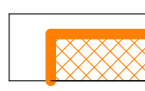

1. Площадь твердых покрытий элемента планировочной структуры квартала №41 составляет 22183,04 кв.м.
2. Площадь озеленения элемента планировочной структуры квартала №41 составляет 30066,26 кв.м.

Согласовано	
Изм. № подл.	
Подп. и дата	
Взам. инв. №	

7.7. Чертеж границ земельных участков по проекту планировки.  
М 1:1000.



Условные обозначения чертежу обоснования границ земельных участков:

-  Красные линии элемента планировочной структуры по проекту планировки квартала №41
-  Границы земельных участков по проекту планировки квартала №41
-  Объекты капитального строительства, размещаемые в границах элемента планировочной структуры. Изменение назначения нежилого здания-гостиницы на многоквартирный жилой дом путем реконструкции объекта.
-  Существующая застройка элемента планировочной структуры.

7.8. Обоснование соответствия параметров планируемой застройки установленным правилам землепользования и застройки расчетным показателям минимально допустимого уровня обеспеченности территории объектами коммунальной, транспортной, социальной инфраструктур и расчетным показателям максимально допустимого уровня территориальной доступности таких объектов для населения.

№	Наименование показателя	Норматив	Ед.	Значение показателя
1	Расчетное количество жителей проживающих в квартале № 41 в г.Северске	п. 5.3 СП 42.13330.2016	человек	492
2	Площадь детских площадок	таблица 1 Решения Думы ЗАТО Северск от 25.12.2014 № 60/9	кв.м	345
3	Площадь площадок для отдыха взрослого населения	таблица 1 Решения Думы ЗАТО Северск от 25.12.2014 № 60/9	кв.м	99
4	Площадь площадок для занятий физкультурой	таблица 1 Решения Думы ЗАТО Северск от 25.12.2014 № 60/9	кв.м	984
5	Площадь площадок для хозяйственных целей и выгула собак	таблица 1 Решения Думы ЗАТО Северск от 25.12.2014 № 60/9	кв.м	148
6	Площадь зеленых насаждений	п.26 Решения Думы ЗАТО Северск от 25.12.2014 № 60/9	кв.м	2607
7	Площадь машино-мест при количестве 148	п.29 Решения Думы ЗАТО Северск от 25.12.2014 № 60/9	кв.м	1961
8	Итого площадь основных элементов благоустройства квартала		кв.м	6144

9	Общая площадь застройки МКД		кв.м	16895,37
10	Площадь участков под жилую застройку по проекту планировки		кв.м	57040,06
11	Территория для размещения объектов обеспечения жилой застройки, с учетом территории существующих погребов площадью 1632,13 и 1125,46 кв.м.		кв.м	40144,69
12	Фактическая площадь озеленения элемента планировочной структуры		кв.м	30066,26
13	Фактическая площадь внутриквартальных пешеходных проходов и проездов		кв.м	22183,04

Территория квартала №41 в г.Северске характеризуется как ранее застроенная и сложившаяся и располагается в радиусах доступности объектов социальной инфраструктуры г.Северска.

Согласовано

Взам. инв. №

Подп. и дата

Инв. № подл.

Изм.	Лист	№ док.	Подпись	Дата
------	------	--------	---------	------

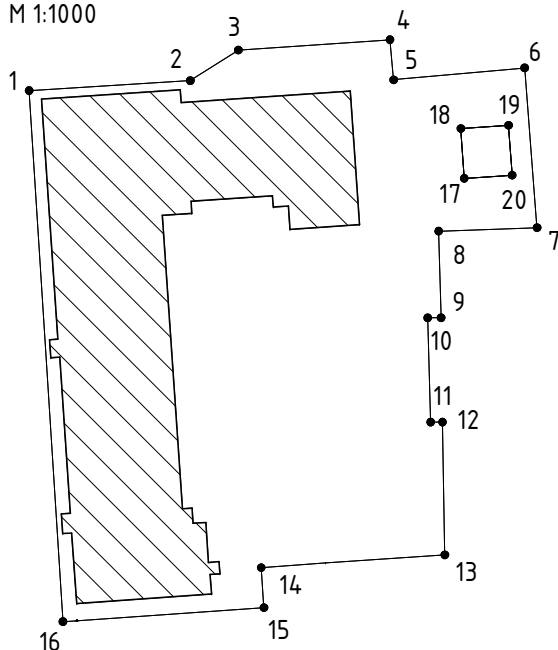
2022 - 01

Лист  
П-27

7.9. Обоснование соответствия параметров планируемой застройки установленным правилам землепользования и застройки расчетным показателям минимально допустимого уровня обеспеченности территории объектами коммунальной, транспортной, социальной инфраструктур и расчетным показателям максимально допустимого уровня территориальной доступности таких объектов для населения.

1.	Кадастровый номер участка в проекте	70:22:0010102:з/у01	
2.	Условный адрес	Российская Федерация, Томская обл., ЗАТО Северск, г. Северск, ул. Леонтичука, 7	
3.	Вид разрешенного использования по проекту планировки	Среднеэтажная жилая застройка	
4.	Код разрешенного вида использования по классификатору	2.5.	
5.	Площадь по проекту планировки	кв.м.	3812,52
6.	Площадь застройки	кв.м.	1498,4
7.	Коэффициент застройки	0,39	
8.	Расчетный процент от жилой застройки	9%	
9.	Расчетный показатель в обеспеченности застройки детскими площадками	кв.м.	30,60
10.	Расчетный показатель в обеспеченности застройки площадками для отдыха взрослого населения	кв.м.	8,78
11.	Расчетный показатель в обеспеченности застройки площадками для занятий физкультурой	кв.м.	87,27
12.	Расчетный показатель в обеспеченности застройки площадками для выгула собак	кв.м.	13,13
13.	Расчетный показатель в обеспеченности застройки зелеными насаждениями	кв.м.	231,21
14.	Расчетный показатель в обеспеченности застройки площадками для хранения автотранспорта	кв.м.	173,92
15.	Итого территория для обеспечения застройки	кв.м.	544,89

7.10. Чертеж земельного участка с кадастровым номером 70:22:0010102:з/у01  
М 1:1000



7.11. Координаты точек земельного участка с кадастровым номером 70:22:0010102:з/у01

Номер точки	X	Y
1	4319808.65	363316.15
2	4319829.95	363317.47
3	4319836.3	363321.51
4	4319856.35	363322.88
5	4319856.81	363317.6
6	4319874.15	363319.15
7	4319875.79	363298.02
8	4319862.78	363297.56
9	4319863.11	363286.11
10	4319861.34	363286.1
11	4319861.73	363272.31

Номер точки	X	Y
12	4319863.29	363272.31
13	4319863.6	363254.75
14	4319839.33	363253.06
15	4319839.69	363247.77
16	4319813.12	363245.91
17	4319866.17	363304.54
18	4319865.72	363311.13
19	4319872.02	363311.56
20	4319872.5	363304.96

Согласовано

Взам. инв. №

Подп. и дата

Инв. № подл.

2022 - 01

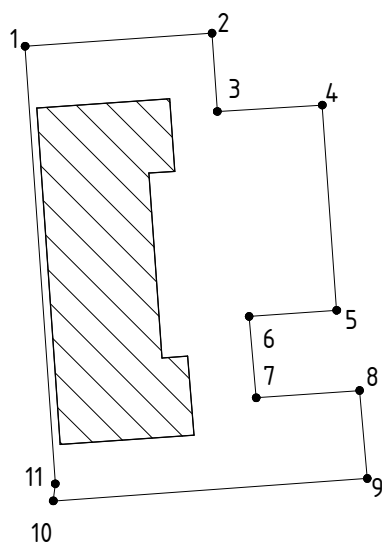
Лист  
П-28

Изм. Лист № док. Подпись Дата

7.12. Обоснование соответствия параметров планируемой застройки установленным правилам землепользования и застройки расчетным показателям минимально допустимого уровня обеспеченности территории объектами коммунальной, транспортной, социальной инфраструктур и расчетным показателям максимально допустимого уровня территориальной доступности таких объектов для населения.

1.	Кадастровый номер участка в проекте	70:22:0010102:з/у02	
2.	Условный адрес	Российская Федерация, Томская область, ЗАТО Северск, г. Северск, ул. Леонтичука, 13	
3.	Вид разрешенного использования по проекту планировки	Среднеэтажная жилая застройка	
4.	Код разрешенного вида использования по классификатору	2.5.	
5.	Площадь по проекту планировки	кв.м.	2087,83
6.	Площадь застройки	кв.м.	702,19
7.	Коэффициент застройки	0,34	
8.	Расчетный процент от жилой застройки	4%	
9.	Расчетное показател в обеспеченности застройки детскими площадками	кв.м.	14,34
10.	Расчетное показател в обеспеченности застройки площадками для отдыха взрослого населения	кв.м.	4,11
11.	Расчетное показател в обеспеченности застройки площадками для занятий физкультурой	кв.м.	40,90
12.	Расчетное показател в обеспеченности застройки площадками для выгула собак	кв.м.	6,15
13.	Расчетное показател в обеспеченности застройки зелеными насаждениями	кв.м.	108,35
14.	Расчетное показател в обеспеченности застройки площадками для хранения автотранспорта	кв.м.	81,50
15.	Итого территория для обеспечения застройки	кв.м.	255,35

7.13. Чертеж земельного участка с кадастровым номером 70:22:0010102:з/у02 М 1:1000



7.14. Координаты точек земельного участка с кадастровым номером 70:22:0010102:з/у02

Номер точки	X	Y
1	4319814.97	363246.04
2	4319839.69	363247.77
3	4319840.39	363237.42
4	4319854.26	363238.26
5	4319856.16	363211.12
6	4319844.59	363210.31
7	4319845.53	363199.56
8	4319859.2	363200.51
9	4319860.22	363188.89
10	4319818.7	363185.92
11	4319818.97	363188.18

Согласовано

Взам. инв. №

Подп. и дата

Инв. № подл.

2022 - 01

Лист

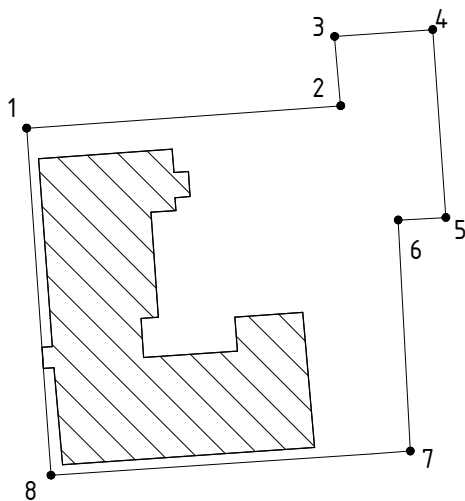
П-29

Изм. Лист № док. Подпись Дата

7.15. Обоснование соответствия параметров планируемой застройки установленным правилам землепользования и застройки расчетным показателям минимально допустимого уровня обеспеченности территории объектами коммунальной, транспортной, социальной инфраструктур и расчетным показателям максимально допустимого уровня территориальной доступности таких объектов для населения.

1.	Кадастровый номер участка в проекте	70:22:0010102:з/у03	
2.	Условный адрес	Российская Федерация, Томская область, ЗАТО Северск, г. Северск, ул. Ленина, дом 24	
3.	Вид разрешенного использования по проекту планировки	Среднеэтажная жилая застройка	
4.	Код разрешенного вида использования по классификатору	2.5.	
5.	Площадь по проекту планировки	кв.м.	2429,71
6.	Площадь застройки	кв.м.	903,08
7.	Коэффициент застройки	0,37	
8.	Расчетный процент от жилой застройки	5%	
9.	Расчетное показател в обеспеченности застройки детскими площадками	кв.м.	18,44
10.	Расчетное показател в обеспеченности застройки площадками для отдыха взрослого населения	кв.м.	5,29
11.	Расчетное показател в обеспеченности застройки площадками для занятий физкультуры	кв.м.	52,60
12.	Расчетное показател в обеспеченности застройки площадками для выгула собак	кв.м.	7,91
13.	Расчетное показател в обеспеченности застройки зелеными насаждениями	кв.м.	139,35
14.	Расчетное показател в обеспеченности застройки площадками для хранения автотранспорта	кв.м.	104,82
15.	Итого территория для обеспечения застройки	кв.м.	328,40

7.16. Чертеж земельного участка с кадастровым номером 70:22:0010102:з/у03 М 1:1000



7.17. Координаты точек земельного участка с кадастровым номером 70:22:0010102:з/у03

Номер точки	X	Y
1	4319818.7	363185.92
2	4319860.22	363188.89
3	4319859.41	363198.05
4	4319872.38	363198.96
5	4319874.12	363174.11
6	4319867.82	363173.78
7	4319869.42	363143.23
8	4319821.92	363140.03

2022 - 01

Лист

П-30

Изм. Лист № док. Подпись Дата

Взам. инв. №

Подп. и дата

Инв. № подл.

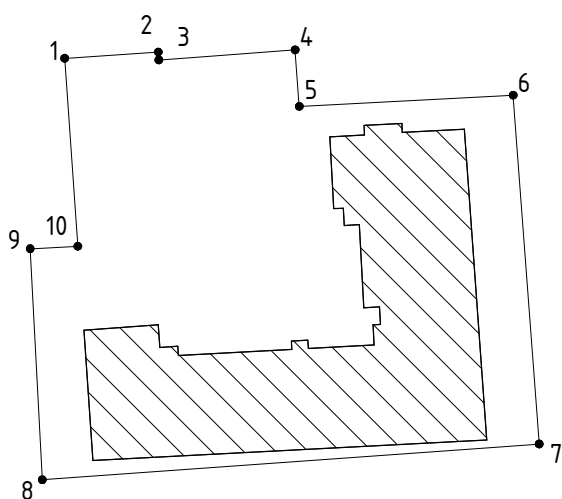
Согласовано



7.18. Обоснование соответствия параметров планируемой застройки установленным правилам землепользования и застройки расчетным показателям минимально допустимого уровня обеспеченности территории объектами коммунальной, транспортной, социальной инфраструктур и расчетным показателям максимально допустимого уровня территориальной доступности таких объектов для населения.

1.	Кадастровый номер участка в проекте	70:22:0010102:з/у04	
2.	Условный адрес	Российская Федерация, Томская область, ЗАТО Северск, г. Северск, ул. Ленина, 26	
3.	Вид разрешенного использования по проекту планировки	Среднеэтажная жилая застройка	
4.	Код разрешенного вида использования по классификатору	2.5.	
5.	Площадь по проекту планировки	кв.м.	3192,26
6.	Площадь застройки	кв.м.	1184,17
7.	Коэффициент застройки	0,37	
8.	Расчетный процент от жилой застройки	7%	
9.	Расчетное показател в обеспеченности застройки детскими площадками	кв.м.	24,18
10.	Расчетное показател в обеспеченности застройки площадками для отдыха взрослого начеления	кв.м.	6,94
11.	Расчетное показател в обеспеченности застройки площадками для занятий физкультуры	кв.м.	68,97
12.	Расчетное показател в обеспеченности застройки площадками для выгула собак	кв.м.	10,37
13.	Расчетное показател в обеспеченности застройки зелеными насаждениями	кв.м.	182,72
14.	Расчетное показател в обеспеченности застройки площадками для хранения автотранспорта	кв.м.	137,44
15.	Итого территория для обеспечения застройки	кв.м.	430,62

7.19. Чертеж земельного участка с кадастровым номером 70:22:0010102:з/у04 М 1:1000



7.20. Координаты точек земельного участка с кадастровым номером 70:22:0010102:з/у04

Номер точки	X	Y
1	4319872.38	363198.96
2	4319884.76	363199.79
3	4319884.83	363198.75
4	4319902.84	363200.08
5	4319903.4	363192.6
6	4319931.67	363194.09
7	4319935.11	363147.95
8	4319869.42	363143.23
9	4319867.82	363173.78
10	4319874.12	363174.11

Согласовано

Взам. инв. №

Подп. и дата

Инв. № подл.

2022 - 01

Лист

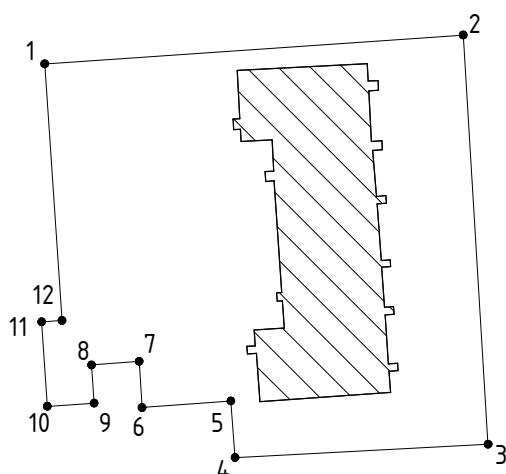
П-31

Изм. Лист № док. Подпись Дата

7.21. Обоснование соответствия параметров планируемой застройки установленным правилам землепользования и застройки расчетным показателям минимально допустимого уровня обеспеченности территории объектами коммунальной, транспортной, социальной инфраструктур и расчетным показателям максимально допустимого уровня территориальной доступности таких объектов для населения.

1.	Кадастровый номер участка в проекте	70:22:0010102:з/у05	
2.	Условный адрес	Российская Федерация, Томская область ЗАТО Северск г.Северск ул. Леонтичука, 15	
3.	Вид разрешенного использования по проекту планировки	Среднеэтажная жилая застройка	
4.	Код разрешенного вида использования по классификатору	2.5.	
5.	Площадь по проекту планировки	кв.м.	2802,97
6.	Площадь застройки	кв.м.	670,25
7.	Коэффициент застройки	0,24	
8.	Расчетный процент от жилой застройки	4%	
9.	Расчетное показател в обеспеченности застройки детскими площадками	кв.м.	13,69
10.	Расчетное показател в обеспеченности застройки площадками для отдыха взрослого начеления	кв.м.	3,93
11.	Расчетное показател в обеспеченности застройки площадками для занятий физкультуры	кв.м.	39,04
12.	Расчетное показател в обеспеченности застройки площадками для выгула собак	кв.м.	5,87
13.	Расчетное показател в обеспеченности застройки зелеными насаждениями	кв.м.	103,42
14.	Расчетное показател в обеспеченности застройки площадками для хранения автотранспорта	кв.м.	77,79
15.	Итого территория для обеспечения застройки	кв.м.	243,74

7.22. Чертеж земельного участка с кадастровым номером 70:22:0010102:з/у05 М 1:1000



7.23. Координаты точек земельного участка с кадастровым номером 70:22:0010102:з/у05

Номер точки	X	Y
1	4319878.23	363244.66
2	4319933.55	363248.48
3	4319936.84	363194.36
4	4319903.4	363192.6
5	4319902.84	363200.08
6	4319891.1	363199.21
7	4319890.72	363205.32
8	4319884.42	363204.84
9	4319884.76	363199.79
10	4319878.57	363199.38
11	4319877.82	363210.55
12	4319880.51	363210.73

Согласовано

Взам. инв. №

Подп. и дата

Инв. № подл.

2022 - 01

Лист

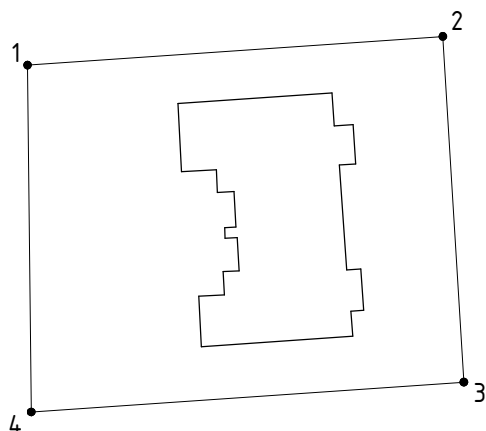
П-32

Изм. Лист № док. Подпись Дата

7.24. Обоснование соответствия параметров планируемой застройки установленным правилам землепользования и застройки расчетным показателям минимально допустимого уровня обеспеченности территории объектами коммунальной, транспортной, социальной инфраструктур и расчетным показателям максимально допустимого уровня территориальной доступности таких объектов для населения.

1.	Кадастровый номер участка в проекте	70:22:0010102:з/у06	
2.	Условный адрес	Российская Федерация, Томская область, ЗАТО Северск, г. Северск, ул. Леонтичука, 11	
3.	Вид разрешенного использования по проекту планировки	Среднеэтажная жилая застройка	
4.	Код разрешенного вида использования по классификатору	2.5.	
5.	Площадь по проекту планировки	кв.м.	2573,08
6.	Площадь застройки	кв.м.	591,16
7.	Коэффициент застройки	0,23	
8.	Расчетный процент от жилой застройки	3%	
9.	Расчетное показател в обеспеченности застройки детскими площадками	кв.м.	12,07
10.	Расчетное показател в обеспеченности застройки площадками для отдыха взрослого населения	кв.м.	3,46
11.	Расчетное показател в обеспеченности застройки площадками для занятий физкультурой	кв.м.	34,43
12.	Расчетное показател в обеспеченности застройки площадками для выгула собак	кв.м.	5,18
13.	Расчетное показател в обеспеченности застройки зелеными насаждениями	кв.м.	91,22
14.	Расчетное показател в обеспеченности застройки площадками для хранения автотранспорта	кв.м.	68,61
15.	Итого территория для обеспечения застройки	кв.м.	214,98

7.25. Чертеж земельного участка с кадастровым номером 70:22:0010102:з/у06  
М 1:1000



7.26. Координаты точек земельного участка с кадастровым номером 70:22:0010102:з/у06

Номер точки	X	Y
1	4319875.87	363290.4
2	4319930.77	363294.19
3	4319933.55	363248.48
4	4319876.36	363244.53

Взам. инв. №

Подп. и дата

Инв. № подл.

2022 - 01

Лист

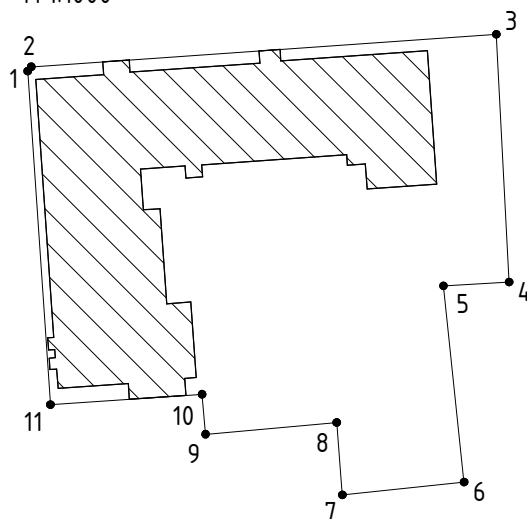
П-33

Изм. Лист № док. Подпись Дата

7.27. Обоснование соответствия параметров планируемой застройки установленным правилам землепользования и застройки расчетным показателям минимально допустимого уровня обеспеченности территории объектами коммунальной, транспортной, социальной инфраструктур и расчетным показателям максимально допустимого уровня территориальной доступности таких объектов для населения.

1.	Кадастровый номер участка в проекте	70:22:0010102:з/у07	
2.	Условный адрес	Российская Федерация, Томская область, ЗАТО Северск, г.Северск, пр. Коммунистический, дом 22	
3.	Вид разрешенного использования по проекту планировки	Среднеэтажная жилая застройка	
4.	Код разрешенного вида использования по классификатору	2.5.	
5.	Площадь по проекту планировки	кв.м.	2982,52
6.	Площадь застройки	кв.м.	1197,25
7.	Коэффициент застройки	0,40	
8.	Расчетный процент от жилой застройки	7%	
9.	Расчетное показател в обеспеченности застройки детскими площадками	кв.м.	24,45
10.	Расчетное показател в обеспеченности застройки площадками для отдыха взрослого начеления	кв.м.	7,02
11.	Расчетное показател в обеспеченности застройки площадками для занятий физкультуры	кв.м.	69,73
12.	Расчетное показател в обеспеченности застройки площадками для выгула собак	кв.м.	10,49
13.	Расчетное показател в обеспеченности застройки зелеными насаждениями	кв.м.	184,74
14.	Расчетное показател в обеспеченности застройки площадками для хранения автотранспорта	кв.м.	138,96
15.	Итого территория для обеспечения застройки	кв.м.	435,38

7.28. Чертеж земельного участка с кадастровым номером 70:22:0010102:з/у07 М 1:1000



7.29. Координаты точек земельного участка с кадастровым номером 70:22:0010102:з/у07

Номер точки	X	Y
1	4319833.3	363365.62
2	4319833.76	363366.19
3	4319895.25	363370.49
4	4319896.94	363337.73
5	4319888.26	363337.22
6	4319890.99	363311.27
7	4319874.89	363309.58
8	4319874.15	363319.15
9	4319856.81	363317.6
10	4319856.35	363322.88
11	4319836.31	363321.51

2022 - 01

Лист

П-34

Изм. Лист № док. Подпись Дата

Взам. инв. №

Подп. и дата

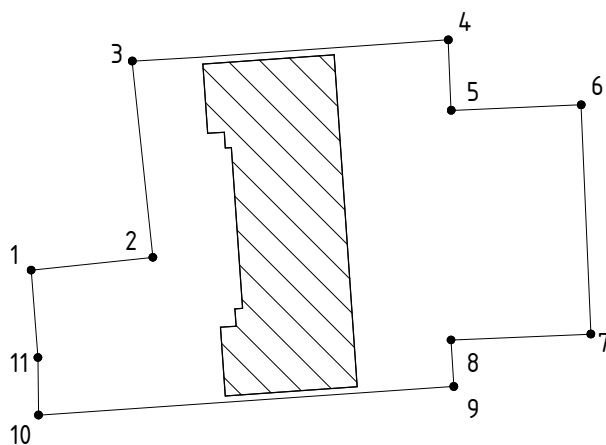
Инв. № подл.

Согласовано

7.30. Обоснование соответствия параметров планируемой застройки установленным правилам землепользования и застройки расчетным показателям минимально допустимого уровня обеспеченности территории объектами коммунальной, транспортной, социальной инфраструктур и расчетным показателям максимально допустимого уровня территориальной доступности таких объектов для населения.

1.	Кадастровый номер участка в проекте	70:22:0010102:з/у08	
2.	Условный адрес	Российская Федерация, Томская область, ЗАТО Северск, г. Северск, ул. Леонтичука, 9	
3.	Вид разрешенного использования по проекту планировки	Среднеэтажная жилая застройка	
4.	Код разрешенного вида использования по классификатору	2.5.	
5.	Площадь по проекту планировки	кв.м.	2687,42
6.	Площадь застройки	кв.м.	693,39
7.	Коэффициент застройки	0,26	
8.	Расчетный процент от жилой застройки	4%	
9.	Расчетное показател в обеспеченности застройки детскими площадками	кв.м.	14,16
10.	Расчетное показател в обеспеченности застройки площадками для отдыха взрослого начеления	кв.м.	4,06
11.	Расчетное показател в обеспеченности застройки площадками для занятий физкультуры	кв.м.	40,38
12.	Расчетное показател в обеспеченности застройки площадками для выгула собак	кв.м.	6,07
13.	Расчетное показател в обеспеченности застройки зелеными насаждениями	кв.м.	106,99
14.	Расчетное показател в обеспеченности застройки площадками для хранения автотранспорта	кв.м.	80,48
15.	Итого территория для обеспечения застройки	кв.м.	252,15

7.31. Чертеж земельного участка с кадастровым номером 70:22:0010102:з/у08 М 1:1000



7.32. Координаты точек земельного участка с кадастровым номером 70:22:0010102:з/у08

Номер точки	X	Y
1	4319874.89	363309.58
2	4319890.99	363311.27
3	4319888.26	363337.22
4	4319930.03	363340.03
5	4319930.43	363330.71
6	4319947.61	363331.44
7	4319948.89	363301.12
8	4319930.4	363300.34
9	4319930.77	363294.19
10	4319875.87	363290.4
11	4319875.79	363298.02

Согласовано

Взам. инв. №

Подп. и дата

Инв. № подл.

2022 - 01

Лист

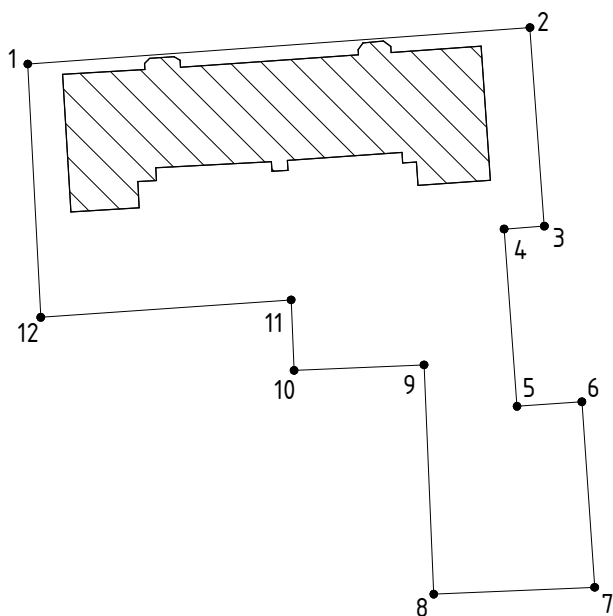
П-35

Изм. Лист № док. Подпись Дата

7.33. Обоснование соответствия параметров планируемой застройки установленным правилам землепользования и застройки расчетным показателям минимально допустимого уровня обеспеченности территории объектами коммунальной, транспортной, социальной инфраструктур и расчетным показателям максимально допустимого уровня территориальной доступности таких объектов для населения.

1.	Кадастровый номер участка в проекте	70:22:0010102:з/у09	
2.	Условный адрес	Российская Федерация, Томская область, ЗАТО Северск, г. Северск, пр. Коммунистический, 24	
3.	Вид разрешенного использования по проекту планировки	Среднеэтажная жилая застройка	
4.	Код разрешенного вида использования по классификатору	2.5.	
5.	Площадь по проекту планировки	кв.м.	3075,77
6.	Площадь застройки	кв.м.	844,28
7.	Коэффициент застройки	0,27	
8.	Расчетный процент от жилой застройки	5%	
9.	Расчетное показател в обеспеченности застройки детскими площадками	кв.м.	17,24
10.	Расчетное показател в обеспеченности застройки площадками для отдыха взрослого начеления	кв.м.	4,95
11.	Расчетное показател в обеспеченности застройки площадками для занятий физкультуры	кв.м.	49,17
12.	Расчетное показател в обеспеченности застройки площадками для выгула собак	кв.м.	7,40
13.	Расчетное показател в обеспеченности застройки зелеными насаждениями	кв.м.	130,27
14.	Расчетное показател в обеспеченности застройки площадками для хранения автотранспорта	кв.м.	97,99
15.	Итого территория для обеспечения застройки	кв.м.	307,02

7.34. Чертеж земельного участка с кадастровым номером 70:22:0010102:з/у09 М 1:1000



7.35. Координаты точек земельного участка с кадастровым номером 70:22:0010102:з/у09

Номер точки	X	Y
1	4319895.21	363371.22
2	4319961.6	363376.05
3	4319963.51	363349.79
4	4319958.19	363349.4
5	4319959.89	363325.96
6	4319968.47	363326.56
7	4319970.17	363302.02
8	4319948.89	363301.12
9	4319947.61	363331.44
10	4319930.43	363330.71
11	4319930.03	363340.03
12	4319896.94	363337.73

2022 - 01

Лист

П-36

Изм. Лист № док. Подпись Дата

Взам. инв. №

Подп. и дата

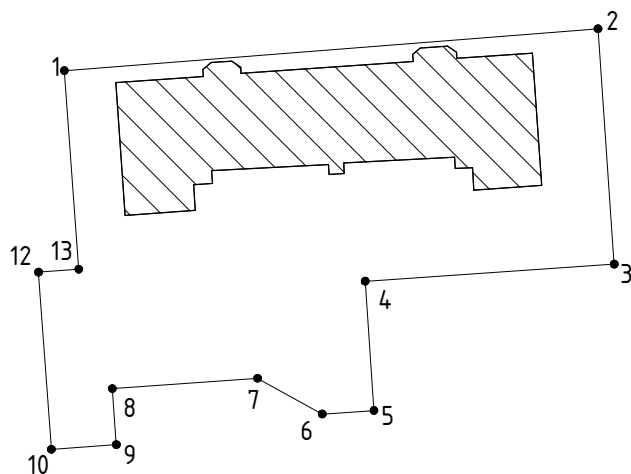
Инв. № подл.

Согласовано

7.36. Обоснование соответствия параметров планируемой застройки установленным правилам землепользования и застройки расчетным показателям минимально допустимого уровня обеспеченности территории объектами коммунальной, транспортной, социальной инфраструктур и расчетным показателям максимально допустимого уровня территориальной доступности таких объектов для населения.

1.	Кадастровый номер участка в проекте	70:22:0010102:з/у10	
2.	Условный адрес	Российская Федерация, Томская область, ЗАТО Северск, г. Северск, пр. Коммунистический, 26	
3.	Вид разрешенного использования по проекту планировки	Среднеэтажная жилая застройка	
4.	Код разрешенного вида использования по классификатору	2.5.	
5.	Площадь по проекту планировки	кв.м.	2835,21
6.	Площадь застройки	кв.м.	820,05
7.	Коэффициент застройки	0,29	
8.	Расчетный процент от жилой застройки	5%	
9.	Расчетное показател в обеспеченности застройки детскими площадками	кв.м.	16,75
10.	Расчетное показател в обеспеченности застройки площадками для отдыха взрослого начеления	кв.м.	4,81
11.	Расчетное показател в обеспеченности застройки площадками для занятий физкультуры	кв.м.	47,76
12.	Расчетное показател в обеспеченности застройки площадками для выгула собак	кв.м.	7,18
13.	Расчетное показател в обеспеченности застройки зелеными насаждениями	кв.м.	126,54
14.	Расчетное показател в обеспеченности застройки площадками для хранения автотранспорта	кв.м.	95,18
15.	Итого территория для обеспечения застройки	кв.м.	298,21

7.37. Чертеж земельного участка с кадастровым номером 70:22:0010102:з/у10 М 1:1000



7.38. Координаты точек земельного участка с кадастровым номером 70:22:0010102:з/у10

Номер точки	X	Y
1	4319961.6	363376.05
2	4320032.15	363381.59
3	4320034.3	363350.46
4	4320001.37	363348.19
5	4320002.53	363331.1
6	4319995.7	363330.64
7	4319987.14	363335.36
8	4319967.95	363334
9	4319968.47	363326.59
10	4319959.89	363325.96
12	4319958.19	363349.4
13	4319963.51	363349.79

2022 - 01

Лист

П-37

Изм. Лист № док. Подпись Дата

Взам. инв. №

Подп. и дата

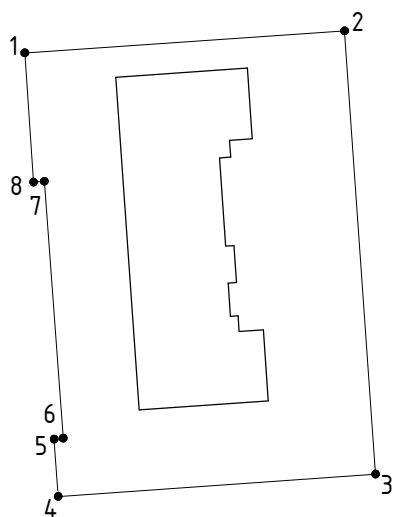
Инв. № подл.

Согласовано

7.39. Обоснование соответствия параметров планируемой застройки установленным правилам землепользования и застройки расчетным показателям минимально допустимого уровня обеспеченности территории объектами коммунальной, транспортной, социальной инфраструктур и расчетным показателям максимально допустимого уровня территориальной доступности таких объектов для населения.

1.	Кадастровый номер участка в проекте	70:22:0010102:з/у11	
2.	Условный адрес	Российская Федерация, Томская область, ЗАТО Северск, г. Северск, ул. Маяковского, 6	
3.	Вид разрешенного использования по проекту планировки	Среднеэтажная жилая застройка	
4.	Код разрешенного вида использования по классификатору	2.5.	
5.	Площадь по проекту планировки	кв.м.	2440,02
6.	Площадь застройки	кв.м.	661,46
7.	Коэффициент застройки	0,27	
8.	Расчетный процент от жилой застройки	4%	
9.	Расчетное показател в обеспеченности застройки детскими площадками	кв.м.	13,51
10.	Расчетное показател в обеспеченности застройки площадками для отдыха взрослого населения	кв.м.	3,88
11.	Расчетное показател в обеспеченности застройки площадками для занятий физкультурой	кв.м.	38,52
12.	Расчетное показател в обеспеченности застройки площадками для выгула собак	кв.м.	5,79
13.	Расчетное показател в обеспеченности застройки зелеными насаждениями	кв.м.	102,07
14.	Расчетное показател в обеспеченности застройки площадками для хранения автотранспорта	кв.м.	76,77
15.	Итого территория для обеспечения застройки	кв.м.	240,54

7.40. Чертеж земельного участка с кадастровым номером 70:22:0010102:з/у11 М 1:1000



7.41. Координаты точек земельного участка с кадастровым номером 70:22:0010102:з/у11

Номер точки	X	Y
1	4320001.37	363348.19
2	4320043.65	363351.11
3	4320047.75	363292.49
4	4320005.79	363289.53
5	4320005.26	363297.11
6	4320006.45	363297.23
7	4320003.96	363331.21
8	4320002.53	363331.1

Согласовано

Взам. инв. №

Подп. и дата

Инв. № подл.

2022 - 01

Лист

П-38

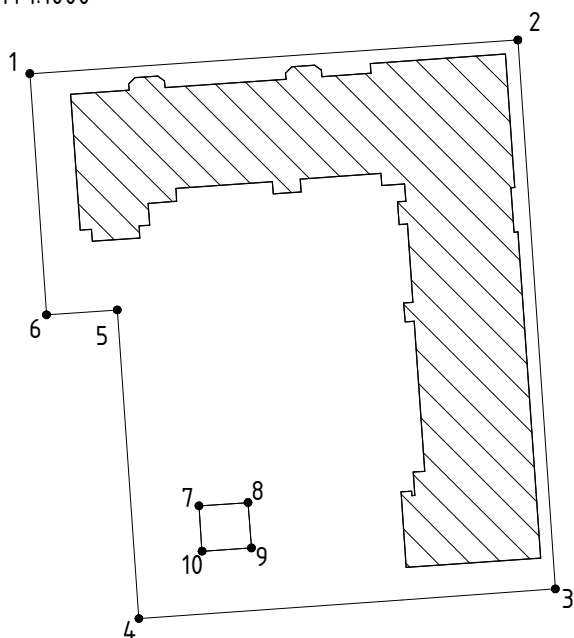
Изм. Лист № док. Подпись Дата



7.42. Обоснование соответствия параметров планируемой застройки установленным правилам землепользования и застройки расчетным показателям минимально допустимого уровня обеспеченности территории объектами коммунальной, транспортной, социальной инфраструктур и расчетным показателям максимально допустимого уровня территориальной доступности таких объектов для населения.

1.	Кадастровый номер участка в проекте	70:22:0010102:з/у12	
2.	Условный адрес	Российская Федерация, Томская область, ЗАТО Северск, г. Северск, пр. Коммунистический, 28	
3.	Вид разрешенного использования по проекту планировки	Среднеэтажная жилая застройка	
4.	Код разрешенного вида использования по классификатору	2.5.	
5.	Площадь по проекту планировки	кв.м.	4283,79
6.	Площадь застройки	кв.м.	1673,79
7.	Коэффициент застройки	0,39	
8.	Расчетный процент от жилой застройки	10%	
9.	Расчетное показател в обеспеченности застройки детскими площадками	кв.м.	34,18
10.	Расчетное показател в обеспеченности застройки площадками для отдыха взрослого начеления	кв.м.	9,81
11.	Расчетное показател в обеспеченности застройки площадками для занятий физкультуры	кв.м.	97,48
12.	Расчетное показател в обеспеченности застройки площадками для выгула собак	кв.м.	14,66
13.	Расчетное показател в обеспеченности застройки зелеными насаждениями	кв.м.	258,27
14.	Расчетное показател в обеспеченности застройки площадками для хранения автотранспорта	кв.м.	194,27
15.	Итого территория для обеспечения застройки	кв.м.	608,67

7.43. Чертеж земельного участка с кадастровым номером 70:22:0010102:з/у12 М 1:1000



7.44. Координаты точек земельного участка с кадастровым номером 70:22:0010102:з/у12

Номер точки	X	Y
1	4320032.09	363382.35
2	4320096.6	363386.81
3	4320101.56	363314.21
4	4320046.5	363310.3
5	4320043.65	363351.11
6	4320034.3	363350.46
7	4320054.45	363325.2
8	4320060.93	363325.63
9	4320061.38	363319.63
10	4320054.85	363319.2

Согласовано

Взам. инв. №

Подп. и дата

Инв. № подл.

2022 - 01

Лист

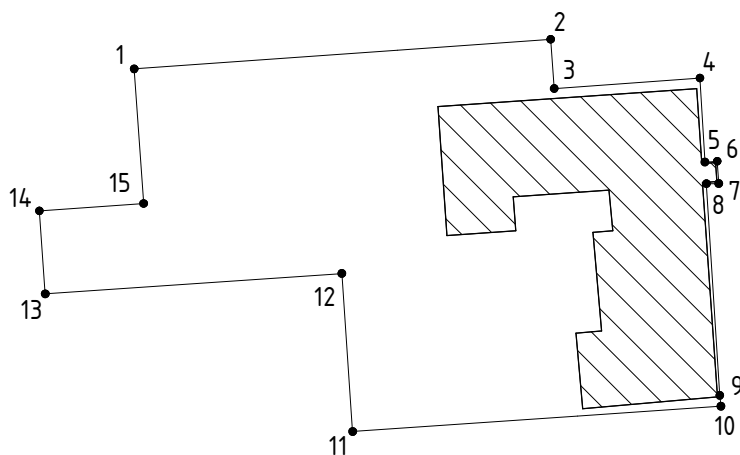
П-39

Изм. Лист № док. Подпись Дата

7.45. Обоснование соответствия параметров планируемой застройки установленным правилам землепользования и застройки расчетным показателям минимально допустимого уровня обеспеченности территории объектами коммунальной, транспортной, социальной инфраструктур и расчетным показателям максимально допустимого уровня территориальной доступности таких объектов для населения.

1.	Кадастровый номер участка в проекте	70:22:0010102:з/у13	
2.	Условный адрес	Российская Федерация, Томская область, ЗАТО Северск, г. Северск, ул. Маяковского, 8	
3.	Вид разрешенного использования по проекту планировки	Среднеэтажная жилая застройка	
4.	Код разрешенного вида использования по классификатору	2.5.	
5.	Площадь по проекту планировки	кв.м.	3209,47
6.	Площадь застройки	кв.м.	915,39
7.	Коэффициент застройки	0,29	
8.	Расчетный процент от жилой застройки	5%	
9.	Расчетное показател в обеспеченности застройки детскими площадками	кв.м.	18,69
10.	Расчетное показател в обеспеченности застройки площадками для отдыха взрослого населения	кв.м.	5,36
11.	Расчетное показател в обеспеченности застройки площадками для занятий физкультурой	кв.м.	53,31
12.	Расчетное показател в обеспеченности застройки площадками для выгула собак	кв.м.	8,02
13.	Расчетное показател в обеспеченности застройки зелеными насаждениями	кв.м.	141,25
14.	Расчетное показател в обеспеченности застройки площадками для хранения автотранспорта	кв.м.	106,25
15.	Итого территория для обеспечения застройки	кв.м.	332,88

7.46. Чертеж земельного участка с кадастровым номером 70:22:0010102:з/у13 М 1:1000



7.47. Координаты точек земельного участка с кадастровым номером 70:22:0010102:з/у13

Номер точки	X	Y
1	4320046.5	363310.3
2	4320101.56	363314.21
3	4320102.03	363307.69
4	4320121.29	363309.08
5	4320121.95	363297.97
6	4320123.58	363298.08
7	4320123.78	363295.13
8	4320122.15	363295.12
9	4320123.92	363267.12
10	4320124.07	363265.68
11	4320075.39	363262.34
12	4320073.95	363283.24
13	4320034.74	363280.54
14	4320033.97	363291.52
15	4320047.75	363292.49

Согласовано

Взам. инв. №

Подп. и дата

Инв. № подл.

2022 - 01

Лист

П-40

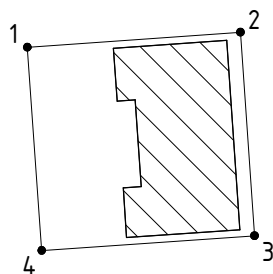
Изм. Лист № док. Подпись Дата

7.48. Обоснование соответствия параметров планируемой застройки установленным правилам землепользования и застройки расчетным показателям минимально допустимого уровня обеспеченности территории объектами коммунальной, транспортной, социальной инфраструктур и расчетным показателям максимально допустимого уровня территориальной доступности таких объектов для населения.

1.	Кадастровый номер участка в проекте	70:22:0010102:з/у14	
2.	Условный адрес	Российская Федерация, Томская область, ЗАТО Северск, г. Северск, ул. Маяковского, дом 10	
3.	Вид разрешенного использования по проекту планировки	Обслуживание жилой застройки	
4.	Код разрешенного вида использования по классификатору	2.7.	
5.	Площадь по проекту планировки	кв.м.	760,99
6.	Площадь застройки	кв.м.	348,9
7.	Коэффициент застройки	0,46	

Коэффициент застройки соответствует Таблице Б СП 42.13330.2016 для многофункциональной общественно-деловой застройки.

7.49. Чертеж земельного участка с кадастровым номером 70:22:0010102:з/у14 М 1:1000



7.50. Координаты точек земельного участка с кадастровым номером 70:22:0010102:з/у14

Номер точки	X	Y
1	4320005.79	363289.53
2	4320033.97	363291.52
3	4320035.83	363264.6
4	4320007.69	363262.65

Согласовано			

Инв. № подл.	
Подп. и дата	
Взам. инв. №	

Изм.	Лист	№ док.	Подпись	Дата

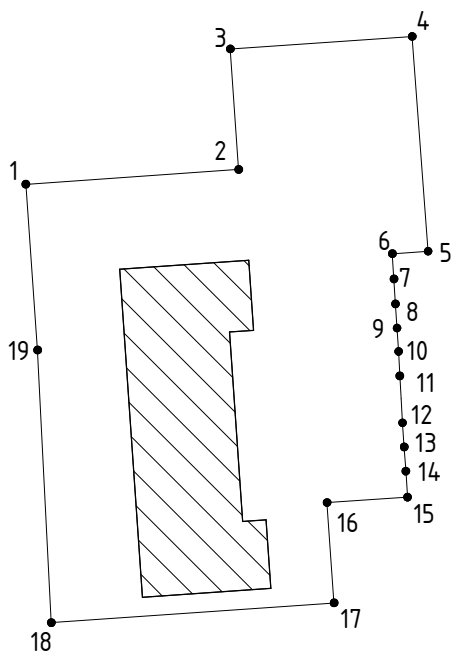
2022 - 01

Лист  
П-41

7.51. Обоснование соответствия параметров планируемой застройки установленным правилам землепользования и застройки расчетным показателям минимально допустимого уровня обеспеченности территории объектами коммунальной, транспортной, социальной инфраструктур и расчетным показателям максимально допустимого уровня территориальной доступности таких объектов для населения.

1.	Кадастровый номер участка в проекте	70:22:0010102:з/у15	
2.	Условный адрес	Российская Федерация, Томская область, ЗАТО Северск, г. Северск, ул. Маяковского, 12	
3.	Вид разрешенного использования по проекту планировки	Среднеэтажная жилая застройка	
4.	Код разрешенного вида использования по классификатору	2.5.	
5.	Площадь по проекту планировки	кв.м.	3076,48
6.	Площадь застройки	кв.м.	662,62
7.	Коэффициент застройки	0,22	
8.	Расчетный процент от жилой застройки	4%	
9.	Расчетное показател в обеспеченности застройки детскими площадками	кв.м.	13,53
10.	Расчетное показател в обеспеченности застройки площадками для отдыха взрослого населения	кв.м.	3,88
11.	Расчетное показател в обеспеченности застройки площадками для занятий физкультурой	кв.м.	38,59
12.	Расчетное показател в обеспеченности застройки площадками для выгула собак	кв.м.	5,80
13.	Расчетное показател в обеспеченности застройки зелеными насаждениями	кв.м.	102,24
14.	Расчетное показател в обеспеченности застройки площадками для хранения автотранспорта	кв.м.	76,91
15.	Итого территория для обеспечения застройки	кв.м.	240,96

7.52. Чертеж земельного участка с кадастровым номером 70:22:0010102:з/у15 М 1:1000



7.53. Координаты точек земельного участка с кадастровым номером 70:22:0010102:з/у15

Номер точки	X	Y
1	4320007.69	363262.65
2	4320035.83	363264.6
3	4320034.73	363280.54
4	4320058.77	363282.19
5	4320060.87	363253.79
6	4320056.15	363253.46
7	4320056.36	363250.12
8	4320056.56	363246.82
9	4320056.76	363243.63
10	4320056.97	363240.53
11	4320057.13	363237.3
12	4320057.49	363231.1
13	4320057.71	363227.91
14	4320057.93	363224.7
15	4320058.15	363221.27
16	4320047.51	363220.55
17	4320048.44	363207.28
18	4320011.06	363204.67
19	4320009.24	363240.72

Согласовано

Взам. инв. №

Подп. и дата

Инв. № подл.

2022 - 01

Лист

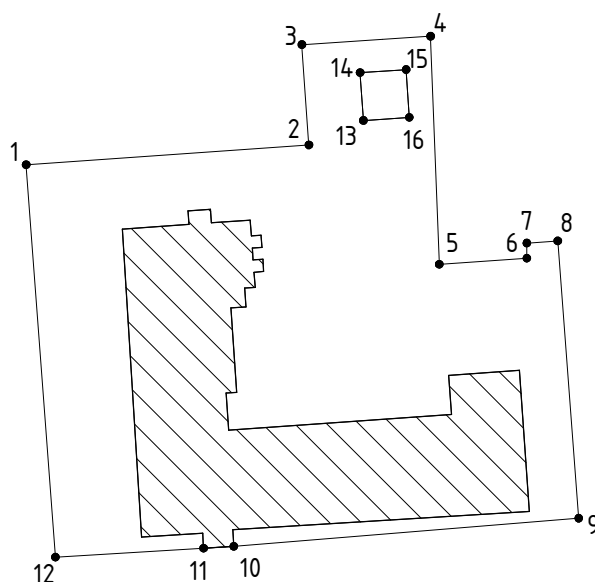
П-42

Изм. Лист № док. Подпись Дата

7.54. Обоснование соответствия параметров планируемой застройки установленным правилам землепользования и застройки расчетным показателям минимально допустимого уровня обеспеченности территории объектами коммунальной, транспортной, социальной инфраструктур и расчетным показателям максимально допустимого уровня территориальной доступности таких объектов для населения.

1.	Кадастровый номер участка в проекте	70:22:0010102:з/у16	
2.	Условный адрес	Российская Федерация, Томская область, ЗАТО Северск, г. Северск, ул. Ленина, 30	
3.	Вид разрешенного использования по проекту планировки	Среднеэтажная жилая застройка	
4.	Код разрешенного вида использования по классификатору	2.5.	
5.	Площадь по проекту планировки	кв.м.	3539,26
6.	Площадь застройки	кв.м.	1156,11
7.	Коэффициент застройки	0,33	
8.	Расчетный процент от жилой застройки	7%	
9.	Расчетное показател в обеспеченности застройки детскими площадками	кв.м.	23,61
10.	Расчетное показател в обеспеченности застройки площадками для отдыха взрослого начеления	кв.м.	6,77
11.	Расчетное показател в обеспеченности застройки площадками для занятий физкультуры	кв.м.	67,33
12.	Расчетное показател в обеспеченности застройки площадками для выгула собак	кв.м.	10,13
13.	Расчетное показател в обеспеченности застройки зелеными насаждениями	кв.м.	178,39
14.	Расчетное показател в обеспеченности застройки площадками для хранения автотранспорта	кв.м.	134,19
15.	Итого территория для обеспечения застройки	кв.м.	420,42

7.55. Чертеж земельного участка с кадастровым номером 70:22:0010102:з/у16 М 1:1000



7.56. Координаты точек земельного участка с кадастровым номером 70:22:0010102:з/у16

Номер точки	X	Y
1	4320011.06	363204.67
2	4320048.44	363207.28
3	4320047.51	363220.55
4	4320064.53	363221.66
5	4320065.68	363191.5
6	4320077.25	363192.31
7	4320077.25	363194.31
8	4320081.34	363194.59
9	4320084.11	363157.92
10	4320038.51	363154.2
11	4320034.52	363153.95
12	4320014.94	363152.77
13	4320055.65	363210.52
14	4320055.21	363216.85
15	4320061.3	363217.25
16	4320061.72	363210.93

Согласовано

Взам. инв. №

Подп. и дата

Инв. № подл.

Изм. Лист № док. Подпись Дата

2022 - 01

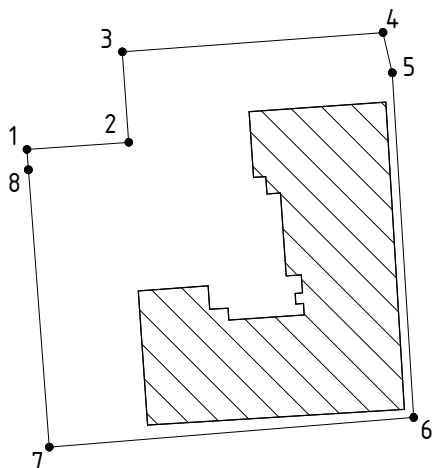
Лист

П-43

7.57. Обоснование соответствия параметров планируемой застройки установленным правилам землепользования и застройки расчетным показателям минимально допустимого уровня обеспеченности территории объектами коммунальной, транспортной, социальной инфраструктур и расчетным показателям максимально допустимого уровня территориальной доступности таких объектов для населения.

1.	Кадастровый номер участка в проекте	70:22:0010102:з/у17	
2.	Условный адрес	Российская Федерация, Томская область, ЗАТО Северск, г. Северск, ул. Ленина, 32	
3.	Вид разрешенного использования по проекту планировки	Среднеэтажная жилая застройка	
4.	Код разрешенного вида использования по классификатору	2.5.	
5.	Площадь по проекту планировки	кв.м.	2329,73
6.	Площадь застройки	кв.м.	921,13
7.	Коэффициент застройки	0,40	
8.	Расчетный процент от жилой застройки	5%	
9.	Расчетное показател в обеспеченности застройки детскими площадками	кв.м.	18,81
10.	Расчетное показател в обеспеченности застройки площадками для отдыха взрослого начеления	кв.м.	5,40
11.	Расчетное показател в обеспеченности застройки площадками для занятий физкультуры	кв.м.	53,65
12.	Расчетное показател в обеспеченности застройки площадками для выгула собак	кв.м.	8,07
13.	Расчетное показател в обеспеченности застройки зелеными насаждениями	кв.м.	142,13
14.	Расчетное показател в обеспеченности застройки площадками для хранения автотранспорта	кв.м.	106,91
15.	Итого территория для обеспечения застройки	кв.м.	334,97

7.58. Чертеж земельного участка с кадастровым номером 70:22:0010102:з/у17 М 1:1000



7.59. Координаты точек земельного участка с кадастровым номером 70:22:0010102:з/у17

Номер точки	X	Y
1	4320081.15	363197.29
2	4320094.6	363198.23
3	4320093.77	363210.21
4	4320128.22	363212.76
5	4320129.45	363207.43
6	4320132.28	363161.85
7	4320084.11	363157.92
8	4320081.34	363194.59

Согласовано

Взам. инв. №

Подп. и дата

Инв. № подл.

2022 - 01

Лист

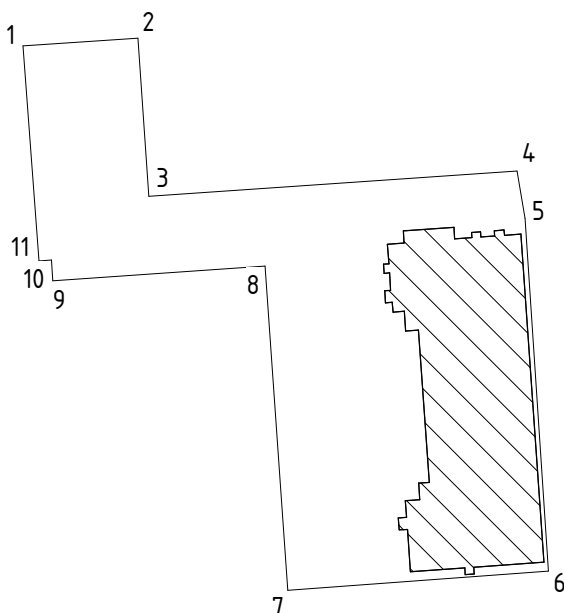
П-44

Изм. Лист № док. Подпись Дата

7.60. Обоснование соответствия параметров планируемой застройки установленным правилам землепользования и застройки расчетным показателям минимально допустимого уровня обеспеченности территории объектами коммунальной, транспортной, социальной инфраструктур и расчетным показателям максимально допустимого уровня территориальной доступности таких объектов для населения.

1.	Кадастровый номер участка в проекте	70:22:0010102:з/у18	
2.	Условный адрес	Российская Федерация, Томская область, ЗАТО Северск, г. Северск, ул. Маяковского, 14	
3.	Вид разрешенного использования по проекту планировки	Среднеэтажная жилая застройка	
4.	Код разрешенного вида использования по классификатору	2.5.	
5.	Площадь по проекту планировки	кв.м.	2459,35
6.	Площадь застройки	кв.м.	711,36
7.	Коэффициент застройки	0,29	
8.	Расчетный процент от жилой застройки	4%	
9.	Расчетное показател в обеспеченности застройки детскими площадками	кв.м.	14,53
10.	Расчетное показател в обеспеченности застройки площадками для отдыха взрослого начеления	кв.м.	4,17
11.	Расчетное показател в обеспеченности застройки площадками для занятий физкультуры	кв.м.	41,43
12.	Расчетное показател в обеспеченности застройки площадками для выгула собак	кв.м.	6,23
13.	Расчетное показател в обеспеченности застройки зелеными насаждениями	кв.м.	109,76
14.	Расчетное показател в обеспеченности застройки площадками для хранения автотранспорта	кв.м.	82,57
15.	Итого территория для обеспечения застройки	кв.м.	258,69

7.61. Чертеж земельного участка с кадастровым номером 70:22:0010102:з/у18 М 1:1000



7.62. Координаты точек земельного участка с кадастровым номером 70:22:0010102:з/у18

Номер точки	X	Y
1	4320058.77	363282.19
2	4320073.95	363283.24
3	4320075.39	363262.34
4	4320124.07	363265.68
5	4320125.11	363259.41
6	4320128.22	363212.76
7	4320093.77	363210.21
8	4320090.77	363253.09
9	4320062.7	363251.13
10	4320062.53	363253.9
11	4320060.87	363253.79

Согласовано

Взам. инв. №

Подп. и дата

Инв. № подл.

2022 - 01

Лист

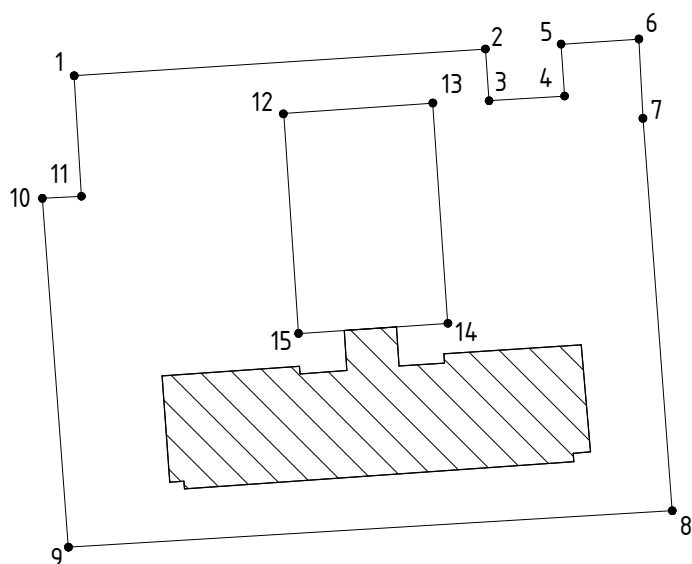
П-45

Изм. Лист № док. Подпись Дата

7.63. Обоснование соответствия параметров планируемой застройки установленным правилам землепользования и застройки расчетным показателям минимально допустимого уровня обеспеченности территории объектами коммунальной, транспортной, социальной инфраструктур и расчетным показателям максимально допустимого уровня территориальной доступности таких объектов для населения.

1.	Кадастровый номер участка в проекте	70:22:0010102:з/у19	
2.	Условный адрес	Российская Федерация, Томская область, городской округ ЗАТО Северск, г. Северск, ул.Ленина, з/у 28а	
3.	Вид разрешенного использования по проекту планировки	Среднеэтажная жилая застройка	
4.	Код разрешенного вида использования по классификатору	2.5.	
5.	Площадь по проекту планировки	кв.м.	4465,13
6.	Площадь застройки	кв.м.	859,31
7.	Коэффициент застройки	0,19	
8.	Расчетный процент от жилой застройки	5%	
9.	Расчетное показател в обеспеченности застройки детскими площадками	кв.м.	17,55
10.	Расчетное показател в обеспеченности застройки площадками для отдыха взрослого начеления	кв.м.	5,04
11.	Расчетное показател в обеспеченности застройки площадками для занятий физкультуры	кв.м.	50,05
12.	Расчетное показател в обеспеченности застройки площадками для выгула собак	кв.м.	7,53
13.	Расчетное показател в обеспеченности застройки зелеными насаждениями	кв.м.	132,59
14.	Расчетное показател в обеспеченности застройки площадками для хранения автотранспорта	кв.м.	99,74
15.	Итого территория для обеспечения застройки	кв.м.	312,49

7.64. Чертеж земельного участка с кадастровым номером 70:22:0010102:з/у19 М 1:1000



7.65. Координаты точек земельного участка с кадастровым номером 70:22:0010102:з/у19

Номер точки	X	Y
1	4319935.87	363210.3
2	4319990.24	363213.83
3	4319990.72	363206.99
4	4320000.7	363207.61
5	4320000.24	363214.48
6	4320010.53	363215.15
7	4320011.06	363204.67
8	4320014.94	363152.77
9	4319935.11	363147.95
10	4319931.67	363194.09
11	4319936.84	363194.36
12	4319963.6	363205.3
13	4319983.25	363206.67
14	4319985.25	363177.53
15	4319965.53	363176.21

Согласовано

Взам. инв. №

Подп. и дата

Инв. № подл.

2022 - 01

Лист

П-46

Изм. Лист № док. Подпись Дата



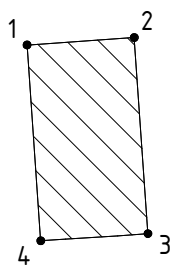
7.66. Обоснование соответствия параметров планируемой застройки установленным правилам землепользования и застройки расчетным показателям минимально допустимого уровня обеспеченности территории объектами коммунальной, транспортной, социальной инфраструктур и расчетным показателям максимально допустимого уровня территориальной доступности таких объектов для населения.

1.	Кадастровый номер участка в проекте	70:22:0010102:з/у20	
2.	Условный адрес	Российская Федерация, Томская область, городской округ ЗАТО Северск, г. Северск, ул. Ленина, з/у 28	
3.	Вид разрешенного использования по проекту планировки	Общественное питание	
4.	Код разрешенного вида использования по классификатору	4.6.	
5.	Площадь по проекту планировки	кв.м.	368,99
6.	Площадь застройки	кв.м.	368,99
7.	Коэффициент застройки	1,00	

Коэффициент застройки соответствует Таблице Б СП 42.13330.2016 для многофункциональной общественно-деловой застройки.

Границы участка сформированы в соответствии с границами территориальной зоны "О-1".

7.67. Чертеж земельного участка с кадастровым номером 70:22:0010102:з/у20 М 1:1000



7.68. Координаты точек земельного участка с кадастровым номером 70:22:0010102:з/у20

Номер точки	X	Y
1	4319966.5	363202.29
2	4319980.66	363203.28
3	4319982.48	363177.34
4	4319968.31	363176.4

Согласовано			

Инв. № подл.	
Подп. и дата	
Взам. инв. №	

Изм.	Лист	№ док.	Подпись	Дата

2022 - 01

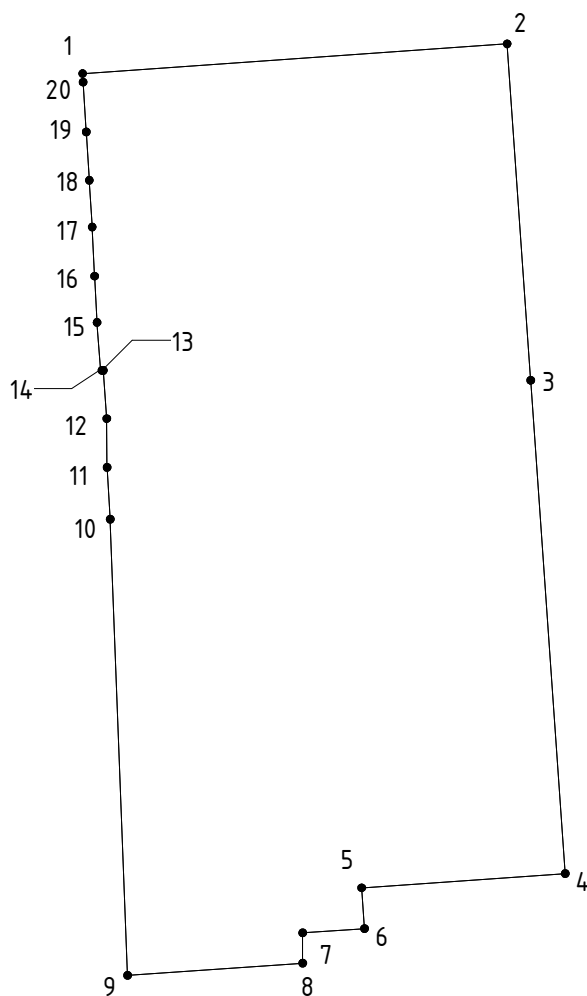
7.69. Обоснование соответствия параметров планируемой застройки установленным правилам землепользования и застройки расчетным показателям минимально допустимого уровня обеспеченности территории объектами коммунальной, транспортной, социальной инфраструктур и расчетным показателям максимально допустимого уровня территориальной доступности таких объектов для населения.

1.	Кадастровый номер участка в проекте	70:22:0010102:з/у21	
2.	Условный адрес		
3.	Вид разрешенного использования по проекту планировки	Обслуживание жилой застройки	
4.	Код разрешенного вида использования по классификатору	2.7.	
5.	Площадь по проекту планировки	кв.м.	1623,131
6.	Площадь застройки	кв.м.	1623,31
7.	Коэффициент застройки	не нормируется	

Границы участка сформированы в соответствии с контуром мощствующих погребов.

7.70. Чертеж земельного участка с кадастровым номером 70:22:0010102:з/у21  
М 1:500

7.71. Координаты точек земельного участка с кадастровым номером 70:22:0010102:з/у21



Номер точки	X	Y
1	4320062.7	363251.13
2	4320090.77	363253.09
3	4320092.32	363230.85
4	4320094.6	363198.23
5	4320081.15	363197.29
6	4320081.34	363194.59
7	4320077.25	363194.31
8	4320077.25	363192.31
9	4320065.68	363191.5
10	4320064.53	363221.66
11	4320064.32	363225.09
12	4320064.3	363228.31
13	4320064.08	363231.5
14	4320063.89	363231.49
15	4320063.66	363234.67
16	4320063.5	363237.73
17	4320063.34	363240.98
18	4320063.15	363244.07
19	4320062.95	363247.27
20	4320062.74	363250.56

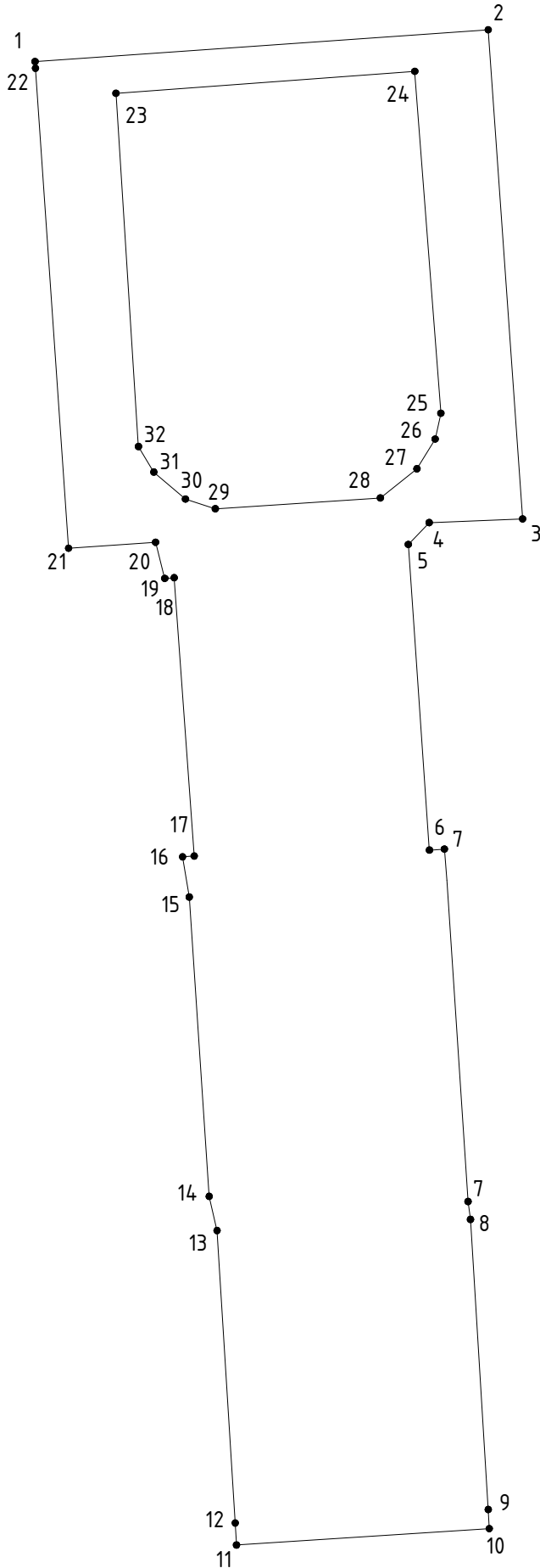
Согласовано				
Взам. инв. №				
Подп. и дата				
Инв. № подл.				

Изм.	Лист	№ док.	Подпись	Дата

2022 - 01

7.72. Чертеж земельного участка с кадастровым номером 70:22:0010102:з/у22  
М 1:1000

7.73. Координаты точек земельного участка с кадастровым номером 70:22:0010102:з/у22



Номер точки	X	Y
1	4320101.06	363389.64
2	4320171.73	363394.59
3	4320177.1	363318.35
4	4320162.53	363317.77
5	4320159.27	363314.37
6	4320162.56	363266.73
7	4320164.9	363266.89
7	4320168.59	363211.95
8	4320168.97	363209.16
9	4320171.74	363163.95
10	4320171.9	363160.97
11	4320132.48	363158.42
12	4320132.28	363161.85
13	4320129.45	363207.43
14	4320128.22	363212.76
15	4320125.11	363259.41
16	4320124.07	363265.68
17	4320125.89	363265.8
18	4320122.76	363309.19
19	4320121.29	363309.08
20	4320119.86	363314.71
21	4320106.29	363313.78
22	4320101.13	363388.6
23	4320113.68	363384.69
24	4320160.28	363388.11
25	4320164.35	363334.82
26	4320163.46	363330.8
27	4320160.61	363326.16
28	4320154.92	363321.62
29	4320129.18	363319.93
30	4320124.52	363321.45
31	4320119.59	363325.65
32	4320117.19	363329.64

Согласовано

Взам. инв. №

Подп. и дата

Инв. № подл.

2022 - 01

Лист  
П-49

Изм.	Лист	№ док.	Подпись	Дата

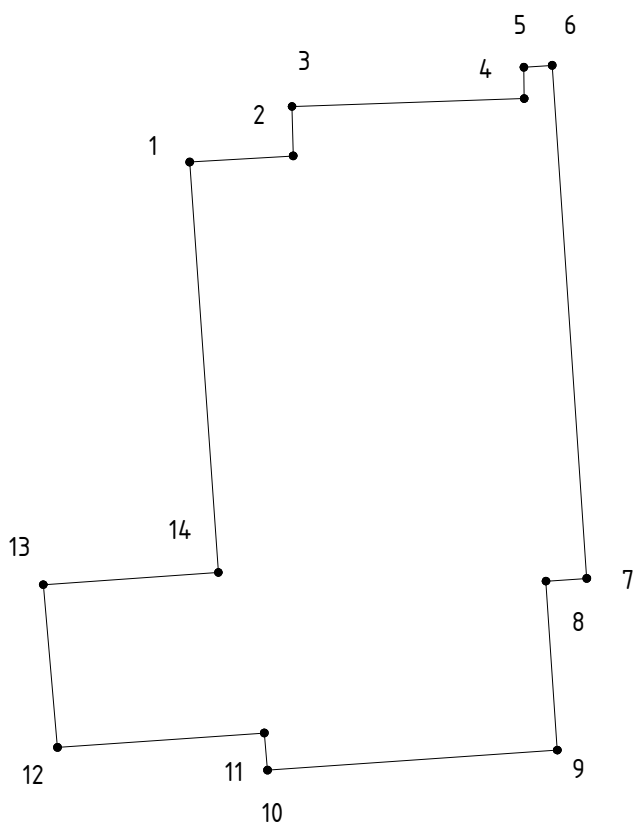
7.74. Обоснование соответствия параметров планируемой застройки установленным правилам землепользования и застройки расчетным показателям минимально допустимого уровня обеспеченности территории объектами коммунальной, транспортной, социальной инфраструктур и расчетным показателям максимально допустимого уровня территориальной доступности таких объектов для населения.

1.	Кадастровый номер участка в проекте	70:22:0010102:з/у23	
2.	Условный адрес		
3.	Вид разрешенного использования по проекту планировки	Обслуживание жилой застройки	
4.	Код разрешенного вида использования по классификатору	2.7.	
5.	Площадь по проекту планировки	кв.м.	1125,46
6.	Площадь застройки	кв.м.	1125,46
7.	Коэффициент застройки	не нормируется	

Границы участка сформированы в соответствии с контуром мощствующих погребов.

7.75. Чертеж земельного участка с кадастровым номером 70:22:0010102:з/у23  
М 1:500

7.76. Координаты точек земельного участка с кадастровым номером 70:22:0010102:з/у23



Номер точки	X	Y
1	4319854.26	363238.26
2	4319861.11	363238.67
3	4319861.03	363241.93
4	4319876.38	363242.46
5	4319876.36	363244.53
6	4319878.23	363244.66
7	4319880.51	363210.73
8	4319877.82	363210.55
9	4319878.57	363199.38
10	4319859.41	363198.05
11	4319859.2	363200.51
12	4319845.53	363199.56
13	4319844.59	363210.31
14	4319856.16	363211.12

Согласовано				
Взам. инв. №				
Подп. и дата				
Инв. № подл.				

Изм.	Лист	№ док.	Подпись	Дата

2022 - 01

Лист  
П-50

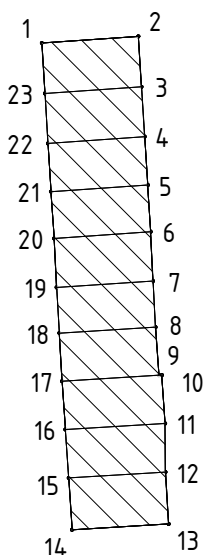
7.77. Обоснование соответствия параметров планируемой застройки установленным правилам землепользования и застройки расчетным показателям минимально допустимого уровня обеспеченности территории объектами коммунальной, транспортной, социальной инфраструктур и расчетным показателям максимально допустимого уровня территориальной доступности таких объектов для населения.

1.	Кадастровый номер участка в проекте	70:22:0010102:з/у24	
2.	Условный адрес		
3.	Вид разрешенного использования по проекту планировки	Хранение автотранспорта	
4.	Код разрешенного вида использования по классификатору	2.7.1.	
5.	Площадь по проекту планировки	кв.м.	207.35
6.	Площадь застройки	кв.м.	207.35
7.	Коэффициент застройки	не нормируется	

Примечание к 7.77.

1) земельный участок с условным кадастровым номером 70:22:0010102:з/у23, принятый в проекте планировке, представляет собой групповой внешний контур земельных участков с кадастровыми номерами 70:22:0010102:31; 70:22:0010102:572; 70:22:0010102:21; 70:22:0010102:553; 70:22:0010102:454; 70:22:0010102:4713; 70:22:0010102:8; 70:22:0010102:72 и существующих неучтенных объектов капитального строительства предназначенных для хранения автотранспорта.

7.78. Чертеж земельного участка с кадастровым номером 70:22:0010102:з/у24 М 1:500



7.79. Координаты точек земельного участка с кадастровым номером 70:22:0010102:з/у24

Номер точки	X	Y
1	4320056.15	363253.46
2	4320062.53	363253.9
3	4320062.74	363250.56
4	4320062.95	363247.27
5	4320063.15	363244.07
6	4320063.34	363240.98
7	4320063.5	363237.73
8	4320063.66	363234.67
9	4320063.89	363231.49
10	4320064.08	363231.5
11	4320064.3	363228.31
12	4320064.32	363225.09
13	4320064.53	363221.66
14	4320058.15	363221.27
15	4320057.93	363224.7
16	4320057.71	363227.91
17	4320057.49	363231.1
18	4320057.31	363234.28
19	4320057.13	363237.3
20	4320056.97	363240.53
21	4320056.76	363243.63
22	4320056.56	363246.82
23	4320056.36	363250.12

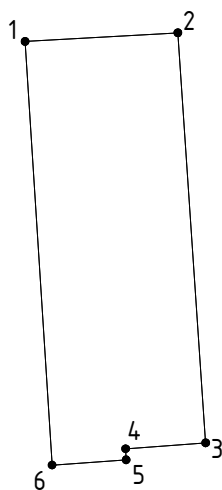
Согласовано			
Взам. инв. №			
Подп. и дата			
Инв. № подл.			

7.80. Обоснование соответствия параметров планируемой застройки установленным правилам землепользования и застройки расчетным показателям минимально допустимого уровня обеспеченности территории объектами коммунальной, транспортной, социальной инфраструктур и расчетным показателям максимально допустимого уровня территориальной доступности таких объектов для населения.

1.	Кадастровый номер участка в проекте	70:22:0010102:з/у25	
2.	Условный адрес	Российская Федерация, Томская область, ЗАТО Северск, г. Северск, ул. Леонтичука, 11, сооружение 1 тс	
3.	Вид разрешенного использования по проекту планировки	Коммунальное обслуживание	
4.	Код разрешенного вида использования по классификатору	3.1.	
5.	Площадь по проекту планировки	кв.м.	280.82
6.	Площадь застройки	кв.м.	280.82
7.	Коэффициент застройки	не нормируется	

Территория земельного участка с кадастровым номером 70:22:0010102:232, предназначенная для для строительства теплосети к жилому дому по ул. Леонтичука, 11, в границах элемента планировочной структуры перераспределяется в границы земельных участков с условными номерами 70:22:0010102:з/у07 и 70:22:0010102:з/у09.

7.81. Чертеж земельного участка с кадастровым номером 70:22:0010102:з/у25 М 1:500



7.82. Координаты точек земельного участка с кадастровым номером 70:22:0010102:з/у25

Номер точки	X	Y
1	4319888.57	363398.15
2	4319898.67	363398.73
3	4319900.51	363371.61
4	4319895.21	363371.22
5	4319895.25	363370.49
6	4319890.36	363370.15

Согласовано			
Взам. инв. №			
Подп. и дата			
Инв. № подл.			

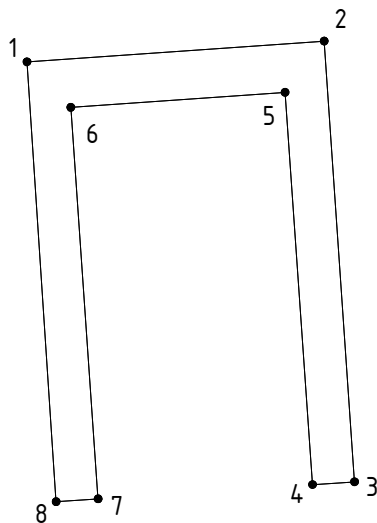
Изм.	Лист	№ док.	Подпись	Дата

2022 - 01

7.83. Обоснование соответствия параметров планируемой застройки установленным правилам землепользования и застройки расчетным показателям минимально допустимого уровня обеспеченности территории объектами коммунальной, транспортной, социальной инфраструктур и расчетным показателям максимально допустимого уровня территориальной доступности таких объектов для населения.

1.	Кадастровый номер участка в проекте	70:22:0010102:з/у26	
2.	Условный адрес	Российская Федерация, Томская область, городской округ ЗАТО Северск, г. Северск, ул.Ленина, з/у 28б	
3.	Вид разрешенного использования по проекту планировки	Благоустройство территории	
4.	Код разрешенного вида использования по классификатору	12.0.2	
5.	Площадь по проекту планировки	кв.м.	206.92
6.	Площадь застройки	кв.м.	
7.	Коэффициент застройки	не нормируется	

7.84. Чертеж земельного участка с кадастровым номером 70:22:0010102:з/у26 М 1:500



7.85. Координаты точек земельного участка с кадастровым номером 70:22:0010102:з/у26

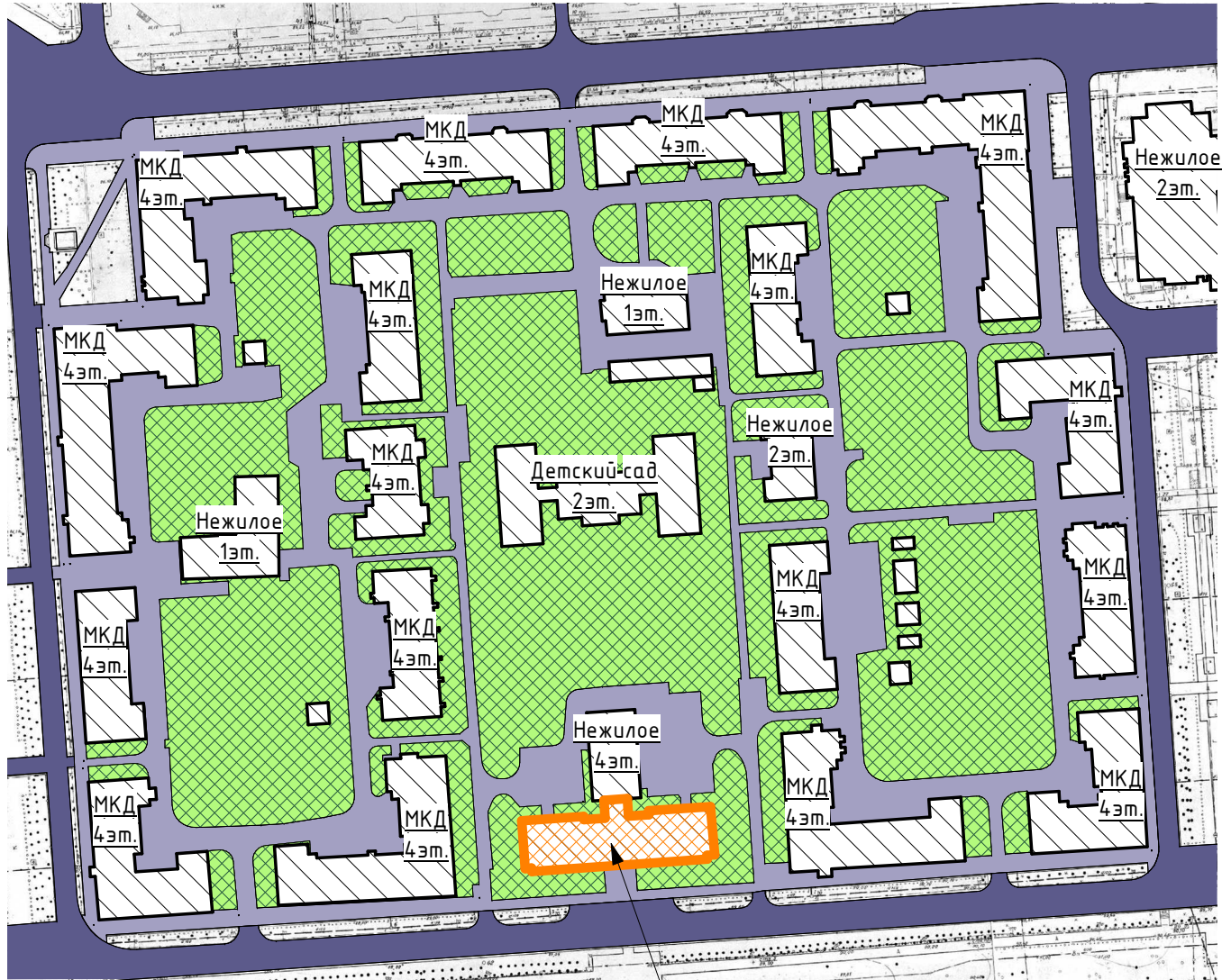
Номер точки	X	Y
1	4319963.6	363205.3
2	4319983.25	363206.67
3	4319985.25	363177.53
4	4319982.48	363177.34
5	4319980.66	363203.28
6	4319966.5	363202.29
7	4319968.31	363176.4
8	4319965.53	363176.21

Согласовано			
Инв. № подл.			
Подп. и дата			
Взам. инв. №			

2022 - 01

Изм.	Лист	№ док.	Подпись	Дата

7.86. Чертеж местоположения существующих объектов капитального строительства. М 1:2000.



Реконструкция 4 этажного нежилого ОКС под 4-х этажный многоквартирный жилой дом

Примечание к 7.86:

1. Обоснование соответствия границ объекта капитального строительства при планируемой реконструкции указана на Листе №48 планировочной документации.
2. Объекты подлежащие сносу проектом планировки не предусмотрены.
3. Данный чертеж смотреть совместно с чертежом Опорного плана Листа № П-26 планировочной документации.

Согласовано

Взам. инв. №

Подп. и дата

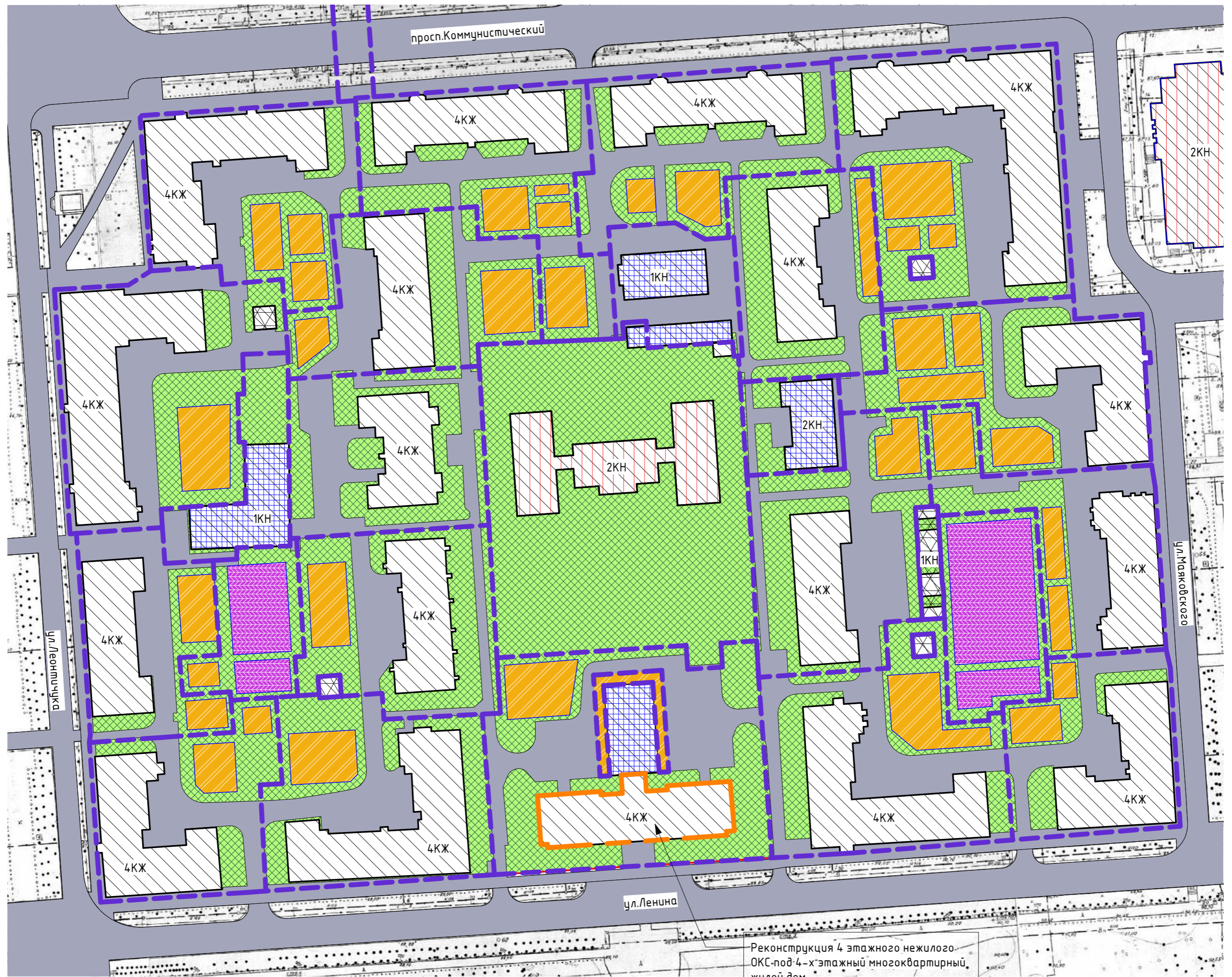
Инв. № подл.

2022 - 01

Лист  
П-54

Изм.	Лист	№ док.	Подпись	Дата





Условные обозначения к чертежу варианта планировки территории:

- |  |                                                                                                                           |  |                                                                                   |
|--|---------------------------------------------------------------------------------------------------------------------------|--|-----------------------------------------------------------------------------------|
|  | Граница земельных участков по проекту планировки квартала №41                                                             |  | Объекты капитального строительства жилой застройки.                               |
|  | Озеленение территории.                                                                                                    |  | Объекты капитального строительства жилой застройки под планируемую реконструкцию. |
|  | Асфальтовые покрытия.                                                                                                     |  | Объекты капитального строительства социальной инфраструктуры.                     |
|  | Места размещения объектов благоустройства обеспечения жилой застройки.                                                    |  | Объекты капитального строительства нежилой застройки.                             |
|  | Места размещения объектов благоустройства общеквартального назначения расположенные на поверхности существующих погребов. |  | Объекты капитального строительства инженерной и транспортной инфраструктуры.      |

1. Площадь объектов благоустройства по чертежу 7599,65 кв.м.

2. Площадь объектов благоустройства по расчету без учета площади зеленых насаждений 3537,00 кв.м.

Согласовано

Взам. инв. №

Подп. и дата

Инв. № подл.

Изм.	Лист	№ док.	Подпись	Дата

2022 - 01

8. Перечень мероприятий по защите территорий от чрезвычайных ситуаций природного и техногенного характера, в том числе по обеспечению пожарной безопасности и по гражданской обороне.

#### 8.1. ЧС природного характера.

В районе проектирования наблюдаются сильные ветра, ливни, снегопады, гололедные явления, грозовые разряды.

К проектным мероприятиям по защите территории от сильных осадков относится организация поверхностного стока путем проведения вертикальной планировки и устройства сети водостоков.

Мероприятия по защите от остальных опасных метеорологических явлений и процессов предусматриваются на последующих стадиях проектирования объекта в соответствии с действующими нормативными документами: СНиП 2.01.07-85\* «Нагрузки и воздействия», РД 34.21.122-87 «Инструкция по устройству молниезащиты зданий и сооружений», СО 153-34.21.122-2003 «Инструкция по устройству молниезащиты зданий, сооружений и промышленных коммуникаций», СП 131.13330.2012 «Строительная климатология. Актуализированная редакция СНиП 23-01-99\*».

#### 8.2. ЧС техногенного характера.

Непосредственно на территории проектирования и на примыкающих участках, потенциально опасных объектов для жизнедеятельности людей нет. Также отсутствуют взрыво- и пожароопасные промышленные предприятия, магистральные нефте- и газопроводы.

Среди чрезвычайных ситуаций, техногенного характера которые могут возникнуть на проектируемой территории, большая доля приходится на: аварии на автомобильных дорогах, аварии на коммуникациях.

Для предотвращения ЧС на автотранспорте необходимо проведение следующего комплекса мероприятий:  
- соблюдение при размещении объекта капитального строительства требуемых разрывов от существующих и проектируемых транспортных коммуникаций (согласно СНиП 2.07.01-89\*);

- устройство качественного дорожного покрытия с горизонтальной разметкой;

- устройство ограждений, уличного освещения, установка дорожных знаков;

- очистка дорог в зимнее время от снежных завалов, сужающих проезжую часть и ограничивающих видимость.

Для нормального функционирования инженерных коммуникаций и предотвращения возникновения чрезвычайных ситуаций, необходимо соблюдать требования действующих нормативных документов: Федеральный закон № 123-ФЗ «Технический регламент о требованиях пожарной безопасности», ПУЭ «Правила устройства электроустановок» (6, 7 издание), СО 153-34.21.122-2003 «Инструкция по устройству молниезащиты зданий, сооружений и промышленных коммуникаций», СП 8.13130.2009 «Источники наружного противопожарного водоснабжения. Требования пожарной безопасности», СП 10.13130.2009. «Внутренний противопожарный водопровод. Требования пожарной безопасности».

#### 8.3. Мероприятия по обеспечению пожарной безопасности

Для осуществления пожарной безопасности предусмотрены следующие мероприятия:

- размещение предполагаемых объектов с учетом противопожарных расстояний между зданиями и сооружениями;

- устройство проездов с твердым покрытием по всему периметру, ширина проездов обеспечивает подъезд пожарной техники;

- устройство пожарных гидрантов.

Территория проектирования находится в радиусе обслуживания пожарной части ПЧ № 3, время прибытия не превышает требования, установленные статьей 76 «Технического регламента о требованиях пожарной безопасности».

Согласовано				
	Взам. инв. №			
	Подп. и дата			
	Инв. № подл.			

2022 - 01

Изм.	Лист	№ док.	Подпись	Дата
------	------	--------	---------	------

#### 8.4. Мероприятия по гражданской обороне

На основании Федерального закона от 12.02.1998 № 28-ФЗ «О гражданской обороне», постановления Правительства Российской Федерации от 26.11.2007 № 804 «Об утверждении Положения о гражданской обороне в Российской Федерации», приказа МРФ МЧС России от 14.11.2008 № 687 «Об утверждении Положения об организации и ведении гражданской обороны в муниципальных образованиях и организациях» разработано Положение об организации и ведении гражданской обороны на территории городского округа ЗАТО Северск Томской области.

Одной из основных задач в области гражданской обороны является оповещение населения об опасностях, возникающих при ведении военных действий или вследствие этих действий, а также при возникновении чрезвычайных ситуаций природного и техногенного характера.

Оповещение населения об опасностях связанных с возникновением ЧС осуществляется в соответствии с совместным Приказом МЧС России, Министерства информационных технологий и связи Российской Федерации, Министерства культуры и массовых коммуникаций Российской Федерации от 25.07.2006 № 422/90/376 «Об утверждении Положения о системах оповещения населения».

Согласовано			

Инд. № подл.	Подп. и дата	Взам. инв. №

Изм.	Лист	№ док.	Подпись	Дата

2022 - 01

9. Перечень мероприятий по охране окружающей среды.

9.1. Перечень мероприятий по охране атмосферного воздуха.

Для снижения выбросов загрязняющих веществ предусмотрены следующие мероприятия:

- использование строительно-дорожной техники и автотранспорта с отрегулированными двигателями внутреннего сгорания;
- предотвращение возможных экологических аварий и грубых нарушений природоохранного законодательства в процессе строительства;
- исключение применения в процессе строительства веществ, строительных материалов, не имеющих сертификатов качества, и выделяющих в атмосферу токсичные и канцерогенные вещества;
- запрещение разведения костров и сжигания в них любых видов материалов и отходов;
- постоянный контроль за соблюдением технологических процессов с целью обеспечения минимальных выбросов загрязняющих веществ;
- оперативное реагирование на все случаи нарушения природоохранного законодательства;
- устройство покрытий проездов из твердых покрытий предотвращающих пыление;
- полив территории в теплый период года.

Предлагаются следующие природоохранные мероприятия, направленные на защиту атмосферного воздуха в зоне производства работ:

- контроль топливной системы механизмов, а также системы регулировки подачи топлива, обеспечивающих полное его сгорание (силами Подрядчика) для удержания значений выбросов загрязняющих веществ от автотранспорта в расчетных пределах;
- выбор режима работы технологического оборудования и технологий, обеспечивающих соблюдение нормативов предельно допустимых выбросов и поддержание уровня загрязнения атмосферного воздуха ниже ПДК;
- выбор сокращенного режима работы оборудования в период неблагоприятных метеоусловий (штиль, приземные инверсии, опасные скорости и т.д.), позволяющего регулировать (уменьшать) выброс вредных веществ в атмосферный воздух, обеспечивать снижение их концентраций в приземном слое атмосферы и уменьшать зону опасного загрязнения;
- допуск к эксплуатации машин и механизмов в исправном состоянии.

9.2. Перечень мероприятий по защите от шума.

Основными источниками шума в период выполнения строительно-монтажных работ являются строительные машины и автотранспорт. Интенсивность внешнего шума строительной техники зависит от типа техники, вида привода, режима работы и расстояния от места работы. Для звукоизоляции двигателей можно применять защитные кожуха и капоты с многослойными покрытиями из резины, поролона и т.п. Для изоляции локальных источников шума можно использовать шумозащитные экраны, завесы, палатки. Так, помещение компрессора в звукопоглощающую палатку снижает шум на 20 дБА.

Определенного снижения уровня шума от строительной площадки можно добиться путем применения рациональной технологии ведения работ, состоящей в одновременности выполнения работ, в сокращении продолжительности работы дорожностроительных машин, прекращении работ в вечерние и ночные часы, выборе рационального режима работы строительной техники.

Согласовано			
Взам. инв. №			
Подп. и дата			
Инв. № подл.			

2022 - 01

Изм.	Лист	№ док.	Подпись	Дата

При выполнении технологических процессов строительства следует по возможности избегать чрезмерного увеличения числа оборотов двигателей, форсировать режим работы строительных и транспортных машин.

При эксплуатации проектируемый объект не является источником повышенного шума и не способен вызвать негативные последствия для компонентов окружающей среды и здоровья населения.

### 9.3. Перечень мероприятий по охране и рациональному использованию земель.

Нейтрализация негативного воздействия на почвы обеспечивается комплексом природоохранных мероприятий, предусмотренных проектом:

- проведение строительно-монтажных работ строго в границах, определенных нормами на проектирование;
- проведение строительно-монтажных работ в минимально возможные сроки;
- использование строительных машин и механизмов, имеющих минимально возможное удельное давление ходовой части на подстилающие грунты, в целях снижения техногенного воздействия;
- недопущение захламления зоны строительства мусором, отходами изоляционных и других материалов, а также ее загрязнение горюче-смазочными материалами. В подобных случаях должны быть своевременно проведены работы по ликвидации указанных выше негативных последствий;
- по завершению строительства должны выполняться планировочные работы (устранение выемок и насыпей), уборка строительного мусора, работы по благоустройству территории;
- использование оборудования и материалов, соответствующих климатическим условиям района строительства;
- проведение работ по благоустройству территории;
- своевременная уборка твердых покрытий;
- полив территории в теплый период года;
- вывоз снега на специальный полигон в холодный период года.

### 9.4. Перечень мероприятий по охране животного и растительного мира.

На территории строительства предусмотрены следующие мероприятия по охране животного и растительного мира:

- в целях сохранения растительности на прилегающей к объекту территории, проведение строительно-монтажных работ ведется строго в границах, определенных нормами на проектирование;
- используется техника с облегченным ходом, пригодная для работ в условиях северных широт зоны лесотундры/тундры (колесный ход, колеса широкие, рекомендовано отказаться от использования техники на гусеничном ходу);
- проведение работ в минимально возможные сроки;
- запрещается разведение костров, проведение строительных работ со строгим соблюдением правил пожарной безопасности;
- запрещается захламление и загрязнение прилегающих участков за пределами землеотвода;
- движение транспорта и строительной техники осуществляется только по организованным проездам;
- площадные объекты должны быть огорожены;
- проведение работ по благоустройству территории;

Согласовано			

Изм. № подл.	Подп. и дата	Взам. инв. №	

Изм.	Лист	№ док.	Подпись	Дата
------	------	--------	---------	------

2022 - 01

- подобранный состав травосмеси, используемый при благоустройстве территории, адаптирован к местным условиям.

9.5. Перечень мероприятий по охране водных объектов.

Для защиты поверхностных и подземных вод предусмотрены следующие мероприятия:

- для предотвращения загрязнения подземных и поверхностных вод предусмотрено устройство ливневой канализации для отвода поверхностного стока с твердых покрытий;
- своевременная уборка твердых покрытий;
- полив территории в теплый период года;
- вывоз снега на специальный полигон в холодный период года;
- дорожное полотно запроектировано из непылящего материала (твердое покрытие);
- предусмотрены работы по благоустройству территории;
- строительные работы необходимо проводить строго в границах отвода земель;
- движение транспорта и строительной техники необходимо осуществлять только в пределах строительного участка и по дорогам.

Согласовано				
	Инд. № подл.	Подп. и дата	Взам. инв. №	
Изм.	Лист	№ док.	Подпись	Дата

2022 - 01

10. Положения об очередности планируемого развития территории.

Проектом планировки территории квартала №41 в г. Северске предусматривается выделение неразделенных земельных участков и объединение с существующими земельными участками для объектов перспективной среднеэтажной застройки.

Не рассматривается выделение очередей и этапов, выделение земельных участков планируется по мере расселения жителей из существующих жилых домов и возникновения запросов на оформление прав на эти участки под перспективную застройку.

В соответствии с Генеральным планом ЗАТО Северск, утвержденным Решением Думы ЗАТО Северск от 30.08.2012 №29/1, выделено три этапа развития городского округа ЗАТО Северск:

- 1 этап – первая очередь строительства – 2020 год;
- 2 этап – расчетный срок генерального плана – 2035 год;
- 3 этап – перспектива – прогнозный период.

Выделение земельных участков под перспективную застройку среднеэтажными многоквартирными жилыми домами может быть осуществлено на 2 или 3 этапе развития городского округа.

Согласовано				
	Инв. № подл.	Подп. и дата	Взам. инв. №	
Изм.	Лист	№ док.	Подпись	Дата

2022 - 01

11. Решения по вертикальной планировке, инженерной подготовке и инженерной защите территории.

В соответствии с приказом Министерства строительства и жилищно-коммунального хозяйства РФ от 25 апреля 2017 г. № 740/пр "Об установлении случаев подготовки и требований к подготовке входящей в состав материалов по обоснованию проекта планировки территории схемы вертикальной планировки, инженерной подготовки и инженерной защиты территории", в данном проекте планировки территории не рассматриваются решения по вертикальной планировке, инженерной подготовке и инженерной защите территории квартала №41 в г. Северске.

В данном проекте планировки рассматривается квартал со сложившейся застройкой, земельные участки планируемые к выделению в соответствии с проектом должны застраиваться с учетом сложившейся вертикальной планировки прилегающих территорий.

Максимальные уклоны вертикальной планировки микрорайона не превышают 8% (80‰), отсутствуют такие опасные геологические процессы как оползни, обвалы, карст, селевые потоки, подтопление и затопление территории итд.

Для исключения влияния на планируемые к строительству объекты сил морозного пучения, следует учитывать в проектной документации на эти объекты устройство свайных фундаментов, замену грунта непучинистым грунтом на глубину промерзания итд.

Согласовано				

Инов. № подл.	
Подп. и дата	
Взам. инв. №	

					2022 - 01	Лист
Изм.	Лист	№ док.	Подпись	Дата		П-62